

# *Euronit*

## **Telhados de fibrocimento para edifícios pecuários**





**Criação de melhores  
ambientes para  
gado mais saudável.**



<b>Introdução</b>	<b>pag. 4-7</b>
<b>Setores</b>	<b>pag. 8-9</b>
<b>Placa Granonda</b>	<b>pag. 10-11</b>
<b>Agrotherm+</b>	<b>pag. 12-13</b>
<b>Remates de Fibrocimento</b>	<b>pag. 14-22</b>
<b>Fixações</b>	<b>pag. 23-25</b>
<b>Policarbonato</b>	<b>pag. 26</b>
<b>Poliéster</b>	<b>pag. 27-29</b>
<b>Chaminés</b>	<b>pag. 30</b>









## 100 anos de história.

**Há mais de 100 anos que a nossa equipa de peritos trabalha em estreita colaboração com os criadores de gado para construir edifícios mais eficientes. As placas de fibrocimento Euronit ajudam a melhorar a ventilação, reduzir o ruído e a condensação, mantendo as naves mais frescas no verão e mais quentes no inverno.**

### O nosso compromisso

A **qualidade, inovação e bem-estar animal** estão no centro de tudo o que fazemos.

Compreendemos que os agricultores e rancheiros precisam de proteger o que é mais precioso: o seu gado, colheitas, maquinaria e ferramentas, e precisam de um produto e serviço fiável.

Ventilação, controlo de temperatura e luz natural são alguns dos factores chave para a produtividade e desempenho. Um telhado Euronit é bom para a sua quinta e também para a sua carteira.

### Faça a escolha certa

As opções de **desenho e material** devem ser consideradas de acordo com a utilização do edifício. Sabemos que o resultado global de qualquer edifício pecuário ou agrícola deve ser prático e seguro, mantendo ao mesmo tempo os custos de construção dentro do seu orçamento.

Além de ser construído de acordo com as suas especificações, é também importante que a sua quinta ou barracão se encaixe bem no seu **entorno**.

### Fale com um especialista

Com **conselheiros técnicos** locais em Portugal, bem como uma equipa dedicada ao cliente e logística e equipa de **serviço ao cliente**, estamos disponíveis para o apoiar em todas as fases do seu projecto.

A nossa equipa tem o conhecimento especializado para encontrar a solução perfeita para si.

# **Euronit, um material histórico, uma nova tecnologia.**

**Euronit é uma empresa espanhola que foi criada em 2006, quando construímos a nossa fábrica localizada na província de Valladolid, exatamente na cidade de Portillo.**

**A composição e a tecnologia do fibrocimento produzido pela Euronit são completamente novas e únicas, o que confere aos nossos painéis e lajes onduladas muitas qualidades vantajosas para a construção de telhados de edifícios.**





### **Uma marca Etex.**

Pertencente ao grupo Etex, líder mundial no fabrico de fibrocimento, combina mais de 100 anos de experiência com a constante inovação tecnológica. A Etex é uma organização global com presença em 45 países e mais de 13.500 empregados.

Como marca Etex, estamos empenhados em oferecer-lhe as melhores soluções e em tornar-se o consultor especializado de referência para a construção do seu edifício, oferecendo o melhor serviço.

### **Distribuição garantida em toda a Península Ibérica.**

Fornecimento garantido. Entregar os nossos materiais a tempo e uma das nossas prioridades, uma vez que o nosso objetivo é oferecer-lhe o melhor serviço.

### **Serviço ao cliente e serviço pós-venda em Portugal.**

Preocupe-se exclusivamente com o seu negócio. Temos a nossa própria rede de consultores técnicos em toda a Península Ibérica, o que nos permite oferecer-lhe uma atenção pessoal adaptada às suas necessidades.

Receberá um serviço rápido e eficiente na sua língua, para tornar tudo mais fácil para si.



**Vasta gama de telhados, soluções de coberturas.**



**Asesores técnicos locais.**



**Entrega rápida en toda la península.**



**Atención al cliente y Servicio postventa en Portugal.**





## Suíno

Os consumidores estão cada vez mais preocupados com o bem-estar dos animais. É por isso que é importante que invista numa casa sustentável que se adapte às necessidades dos seus porcos. Tenha em mente que a engorda, as mães e os leitões têm necessidades diferentes e o stress térmico reduz diretamente o desempenho de um negócio de porcos. Obtém-se carne de pior qualidade, com mais gordura e menos massa muscular, o ciclo de engorda torna-se mais longo e a taxa de processamento cai.

Os edifícios dos porcos devem ser capazes de resistir aos ambientes agressivos e corrosivos criados pelos porcos. O fibrocimento é a solução ideal, uma vez que não corrói em ambientes ricos em amoníaco.



## Gado leiteiro

O bem-estar e o conforto dos animais são prioridades chave na construção ou renovação dos seus edifícios agrícolas. O desenho deve ser considerado para as diferentes fases de crescimento do gado leiteiro, incluindo salas de ordenha, alojamentos e unidades de parto.

O stress térmico reduz diretamente a eficiência das vacas leiteiras, aumentando os custos. Reduz imediatamente a produção e qualidade do leite, aumenta a frequência respiratória e o suor e altera o seu comportamento normal, procurando sombra e vento e esticando posturas. Como consequência, reduz a sua capacidade imunológica e torna-os mais vulneráveis a doenças e reduz as taxas reprodutivas.



## Gado bovino

A corrosão devida à condensação, gases e pó pode enfraquecer e encurtar a vida útil de qualquer casa de animais. Uma ventilação inadequada resultará também em animais pouco saudáveis, pelo que é imperativo que escolha a solução certa para os seus edifícios de carne, e manter um bom controlo da composição do ar dentro do seu da composição do ar no interior do celeiro. A ventilação remove poeira e odores, gases nocivos e reduz a concentração de microrganismos. Também remove o excesso de vapor de água.

Os produtores de carne têm necessidades diferentes nas suas explorações, dependendo do tamanho das casas ou do rebanho, do tamanho do Dependendo do tamanho da casa ou rebanho, localização e orientação, os produtores de carne têm necessidades diferentes nas suas explorações. As temperaturas podem ter uma variedade de efeitos em animais individuais.



## Ovinos e caprinos

Diferentes tipos de animais têm diferentes requisitos de alojamento com fatores que variam desde o tamanho do rebanho até à orientação do edifício.

O bem-estar e o conforto dos animais são prioridades máximas na construção ou renovação da sua exploração ovina ou caprina. Ventilação, luz natural e um ambiente tranquilo são essenciais para o bem-estar mental e físico dos seus animais. O gado saudável produz mais leite e cresce mais rapidamente. É por isso que é essencial que os materiais que escolhe sejam duráveis, para que se possa concentrar em cuidar dos seus animais, e não em manter as instalações.





## Equestre

Ventilação, luz natural e silêncio são essenciais para o bem-estar físico e mental dos seus cavalos. Os estábulos devem ser localizados em áreas bem drenadas e orientadas de modo a serem favorecidos pelos ventos predominantes em tempo quente e protegidos do frio invernal.

O cavalo é um animal forte e corpulento que destrói facilmente materiais inadequados, pelo que devemos ter em conta não só a sua dureza, mas também a sua durabilidade e baixa manutenção.

Os nossos painéis e placas reduzem significativamente o tambor de chuva e os ecos internos, minimizando assim a perturbação e criando um ambiente mais calmo.



## Edifícios agrícolas

Os tubérculos, sementes e gramíneas devem ser armazenados em condições ótimas. Manter o ambiente do barracão fresco e seco reduz a deterioração dos materiais armazenados no seu interior.

O fibrocimento é respirável, permite a troca de gás e portanto o controlo da humidade interior, mantendo os grãos e as forragens secas e livres de fungos e bolores. A temperatura estável, juntamente com a ausência de humidade, elimina a possibilidade de condensação no interior da tampa. Isto impede a germinação e prolonga o tempo de armazenamento das suas gramíneas e forragens.



## Maquinaria e ferramenta

As máquinas e ferramentas que utiliza na sua quinta são a chave para tirar a maior produtividade do negócio. Muitas vezes, a maquinaria não é apenas fisicamente a maior, mas também de longe o investimento mais caro no seu negócio e deve ser protegida contra os elementos e potenciais roubos.

Devem ser armazenados num ambiente seco e não húmido para garantir que continuam a ter o seu melhor desempenho. Além disso, as chapas onduladas Euronit são retardadoras de chamas, cumprindo assim os mais elevados padrões de segurança contra incêndios.

Isto irá garantir que poderá transmitir o seu negócio de geração em geração.



## Edifícios industriais

Eficiência energética, facilidade de movimento e durabilidade são prioridades na construção ou renovação de um edifício industrial. O bem-estar das pessoas que utilizam as instalações e a correcta conservação dos bens alojados no seu interior dependem disso.

Mas também sabemos que o design é importante, razão pela qual desenvolvemos as nossas soluções numa vasta gama de cores. Escolha a partir da nossa gama de cores para se adequar à sua arquitectura local o ao seu gosto. Desfrutará de edifícios estéticos, duráveis e de baixa manutenção.

# Granonda®

## Placa de fibrocimento Euronit. Durabilidade garantida.

**Seguridad de interior:** CINTAS DE POLIPROPILENO.

**Espesor:** 6,5 mm.

**Categoría UNE en 494:** C1X

- Momento de inércia: 225 cm<sup>4</sup>/m
- Momento Resistente: 80 cm<sup>3</sup>/m
- Densidade Aparente: >1,40 gr/cm<sup>3</sup>
- Resistência Térmica: 0,02 m<sup>2</sup> °K/W
- Dilatação Térmica: 0,01 mm/m°C
- Reação ao Fogo: Clase A1 (Não Combustível)

✓ **Auto-sustentável**    ✓ **Impermeável**    ✓ **Indeformável**



**Respirável.**

Sem condensação



**Resistente ao clima.**

Não enferruja

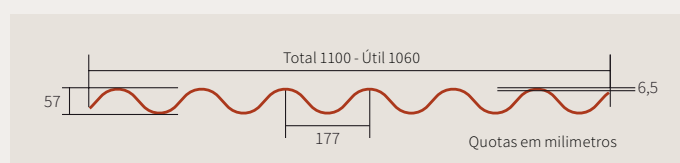
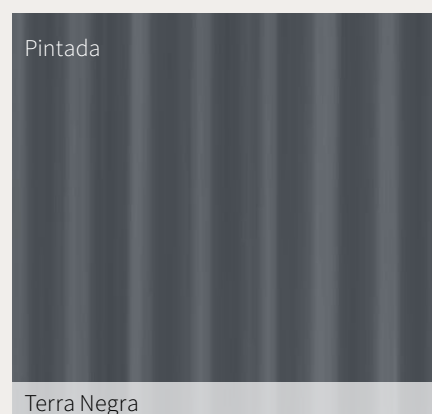
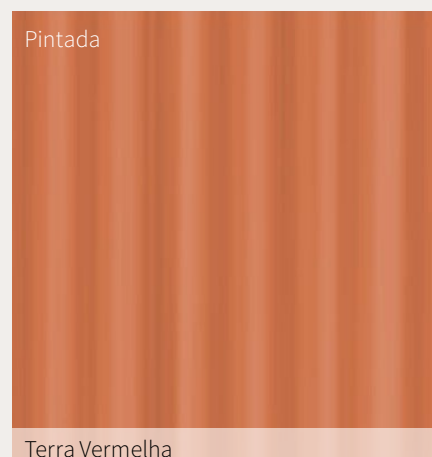
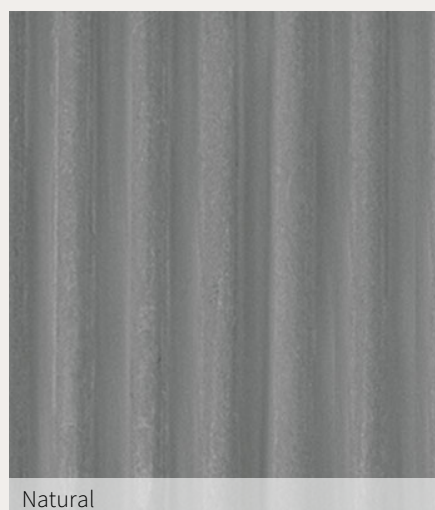


**Resistente a**  
químicos e fungos





## Gama de cores



## Distância entre apoios segundo a Norma UNE 88111

Comprimento do painel(mm)	Número de apoios	Com sobreposição 200 (mm)	Com sobreposição 150 (mm)	Núm. de fixações
1.250	2	1.050	1.100	2
1.520	2	1.320	1.370	2
2.000	3	900	925	3
2.500	3	1.150	1.175	3
2.500	3	1.150	1.175	3
3.000	4	933	950	3

Aplicável para qualq uer inclinação de telhado  $\geq 10\%$

**Duração: FIBROCIMENTO**

Placa Granonda®

**Isolamento**

Poliuretano homogéneo 40 Kg/m<sup>3</sup>

**Limpeza e Brilho**

Acabamento interior em poliéster branco

**Acabado**

Junta longitudinal de PVC

**Rentabilidade**

Melhoria da produção



- O Painel de Bem-Estar Animal
- Resistente à corrosão
- Isolamento térmico extra para maior conforto e eficiência energética

# Agrotherm®+

## Isolamento e limpeza, chave para o Bem-Estar e Produtividade Animal



### TRANSMITÂNCIA TÉRMICA

U = 0,3807 W/m<sup>2</sup>K

### CARACTERÍSTICAS TÉCNICAS

**Perfil de la placa:** Granonda®

**Comprimentos:** 1.520 / 2.000 / 2.500 mm

**Largura:** 1.100 mm

**Espessura média:** 54 mm

**Passagem de Onda:** 177 mm

**Espessura do poliéster:** 0,6 mm

**Densidade do poliuretano:** 40 kg/m<sup>3</sup>

**Peso aproximado:** 16 kg/m<sup>2</sup>

**Regulamento do painel:** UNE-EN 8113/2010



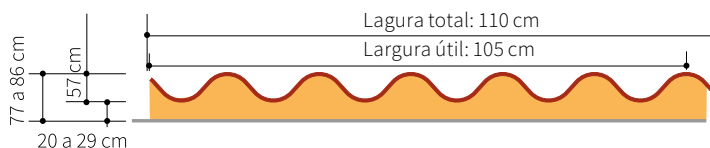
Não  
**oxida**



Não  
**provoca** ruidos



Sem  
**manutenção**



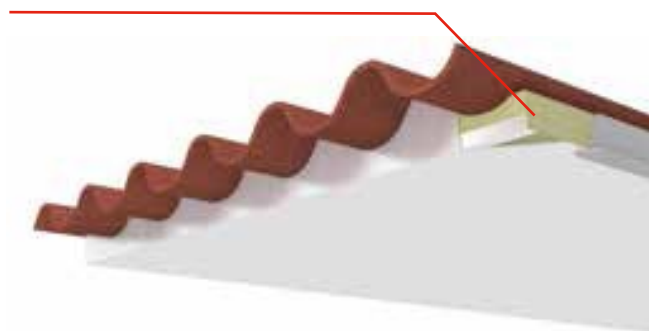




## PAINÉIS DE CUMEEIRA E BEIRAL

Reforço interior com perfil em PVC

- Acabamento com poliéster
- Evita a entrada de ratos

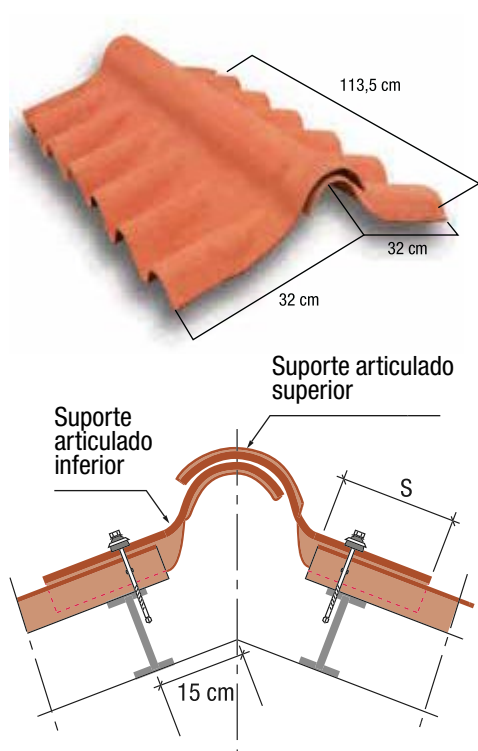


Código	Comprimento real (cm)	Comprimento real (cm)	Largura real (cm)	Largura útil (cm)	Peso (kg/ud)	Superfície útil (m <sup>2</sup> )	Superfície real (m <sup>2</sup> )	Lote Uds/ Palet	Solape (cm)	Nº correias de apoio	Separ.entre correias (mm)
114049	250	235	110	105	44	2,75	2,46	18	15	3	1.175
114050	200	185	110	105	35	2,20	1,94	18	15	2	1.850
114052	152	137	110	105	27	1,67	1,44	18	15	2	1.370
114053	250	230	110	105	44	2,75	2,41	18	20	3	1.150
114054	200	180	110	105	35	2,20	1,89	18	20	2	1.800
114055	152	132	110	105	27	1,67	1,38	18	20	2	1.320

**NOTA IMPORTANTE:** está disponível um guia para a correta instalação dos painéis.  
Disponível nos seguintes acabamentos: Natural, Rústica Argila, Rústica Pizarra e Cantábrico.



# Remates de Fibrocimento



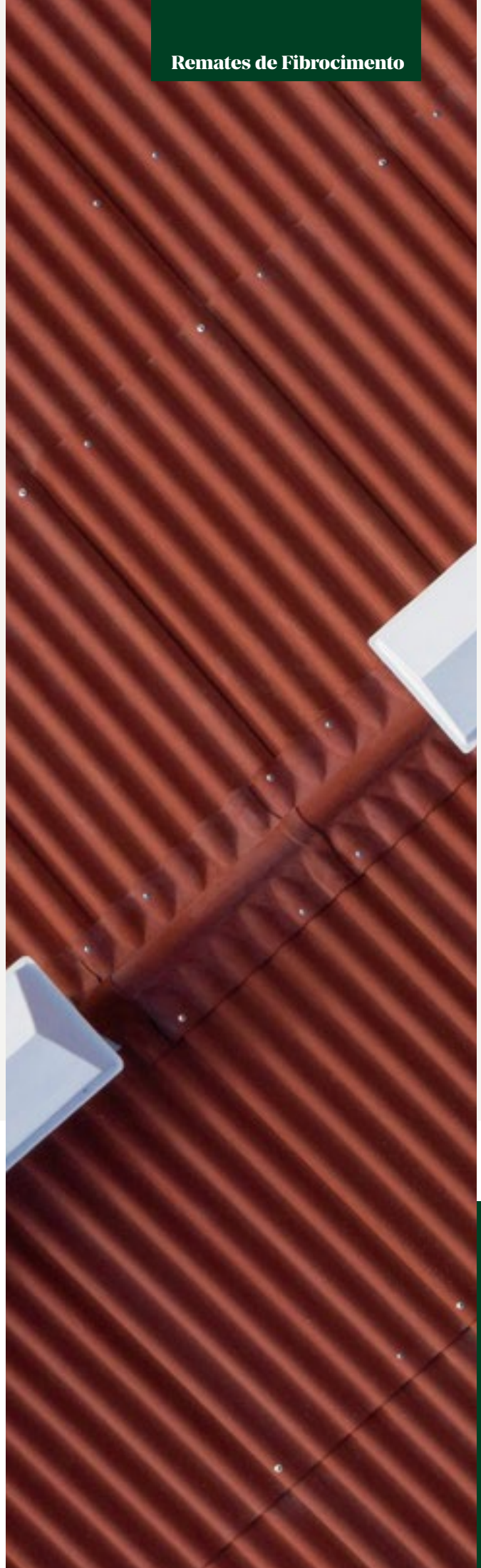
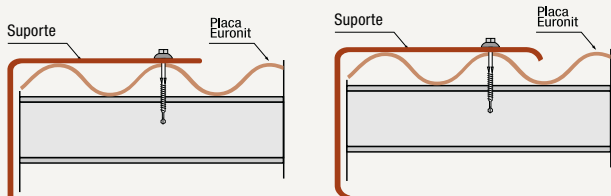
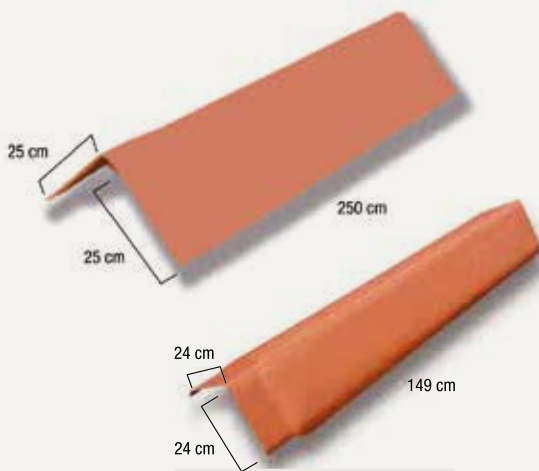
## Cumeeira articulada

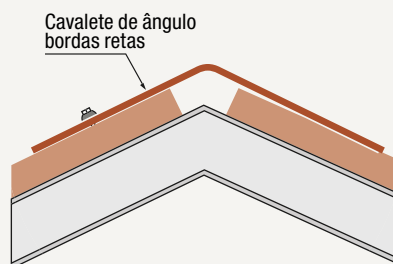
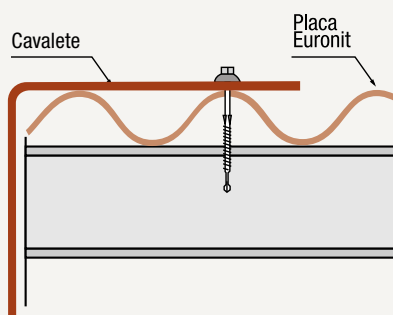
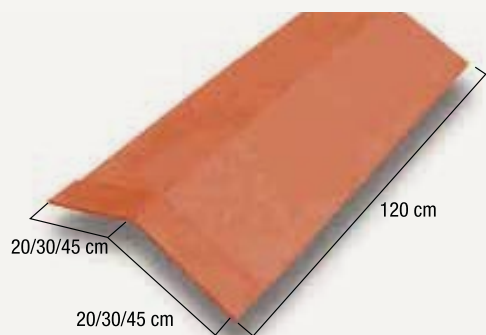
Modelo	Cor	Peso (Kg./Ud.)
Superior	Natural	4,3
	Rústica Argila	4,3
	Rústica Pizarra	4,3
	Cantábrico	4,3
	Terra Vermelha	4,3
	Terra Negra	4,3
Inferior	Natural	4,3
	Rústica Argila	4,3
	Rústica Pizarra	4,3
	Cantábrico	4,3
	Terra Vermelha	4,3
Completo	Terra Negra	4,3
	Flamejante	4,3



### Cumeeira angular 90°

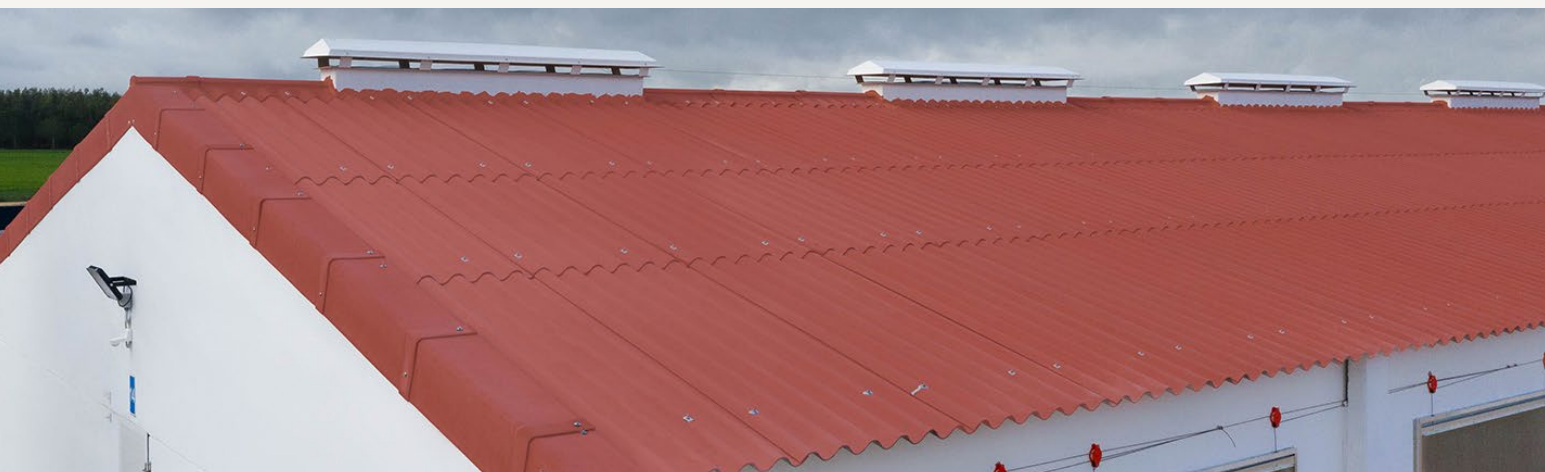
Modelo	Cor	Peso (Kg./Ud.)
Bordas curvas 149 x 24 cm.	Natural	9
	Rústica Argila	9
	Rústica Pizarra	9
	Cantábrico	9
Bordas retas	Natural	14,2
	Rústica Argila	14,2



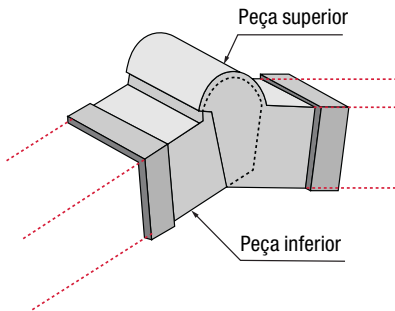


## Cumeeira angular bordos retos

Modelo/ângulo (°)	Cor	Peso (Kg./Ud.)
Ala 120 x 120 cm.		
90°	Natural	5,5
Ala 120 x 30 cm.		
90°	Natural	8,5
	Rústica Argila	8,5
	Rústica Pizarra	8,5
	Cantábrico	8,5
	Terra Vermelha	8,5
126°	Terra Negra	8,5
	Natural	8,5
	Rústica Argila	8,5
	Cantábrico	8,5
	Terra Vermelha	8,5
136°	Terra Negra	8,5
	Natural	8,5
	Rústica Argila	8,5
	Rústica Pizarra	8,5
	Cantábrico	8,5
146°	Terra Vermelha	8,5
	Terra Negra	8,5
	Natural	8,5
	Rústica Argila	8,5
	Rústica Pizarra	8,5
Ala 120 x 45 cm		
146°	Terra Vermelha	12,3
	Rústica Argila	12,3
	Cantábrico	12,3

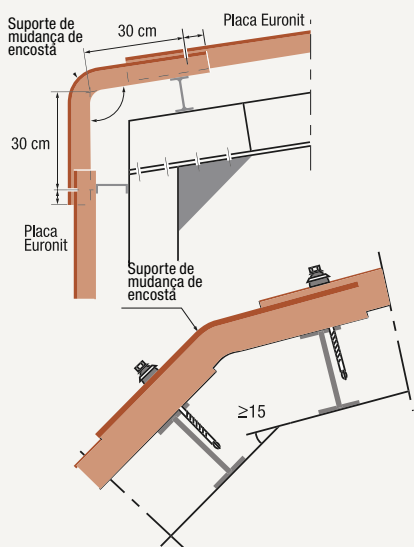
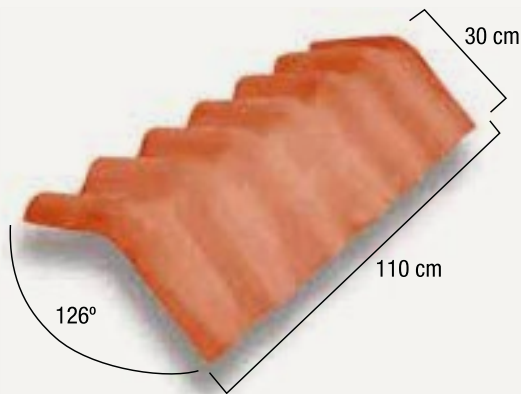






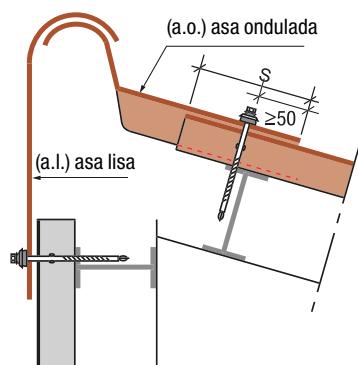
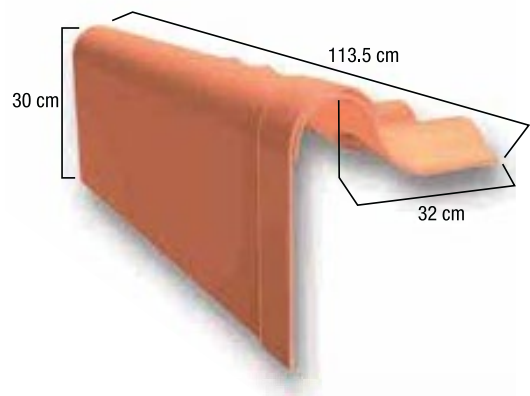
### Remate de pinhão

Modelo	Cor	Peso (Kg./Ud.)
Superior	Natural	2,42
	Rústica Argila	2,42
	Rústica Pizarra	2,42
	Cantábrico	2,42
	Terra Vermelha	2,42
	Terra Negra	2,42
Inferior	Natural	2,42
	Rústica Argila	2,42
	Rústica Pizarra	2,42
	Cantábrico	2,42
	Terra Vermelha	2,42
	Terra Negra	2,42



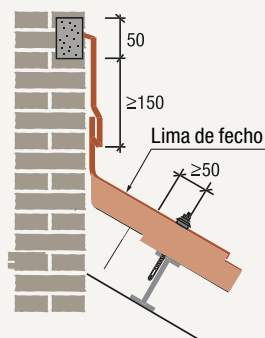
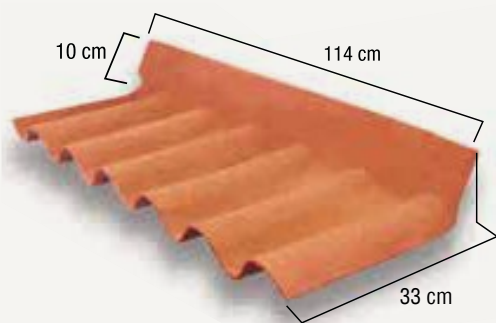
### Cumeira com ponte

Ângulo	Cor	Peso (Kg./Ud.)
126°	Natural	7,3
	Rústica Argila	7,3
	Terra Vermelha	7,3
	Terra Negra	7,3
146°	Natural	7,4
	Rústica Argila	7,4
	Terra Vermelha	7,4
	Terra Negra	7,4



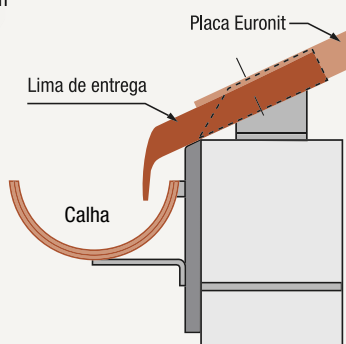
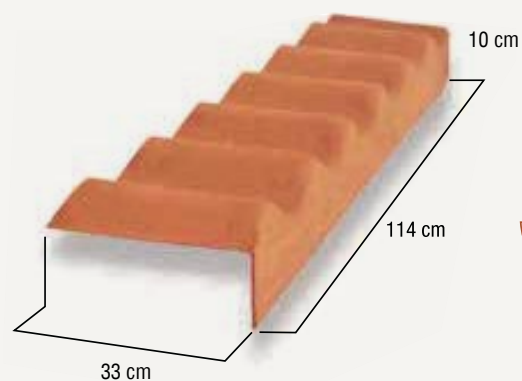
### Cumeeira articulada dente de serra

Modelo	Cor	Peso (Kg./Ud.)
Superior	Natural	5,4
	Rústica Argila	5,4
	Cantábrico	5,4
	Terra Vermelha	5,4
	Terra Negra	5,4
Inferior	Natural	4,3
	Rústica Argila	4,3
	Cantábrico	4,3
	Terra Vermelha	4,3
	Terra Negra	4,3



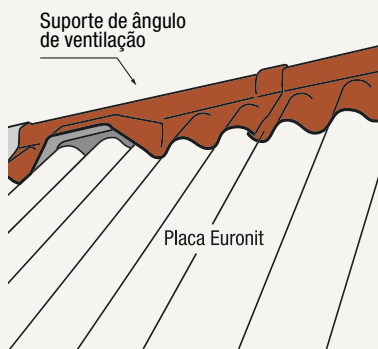
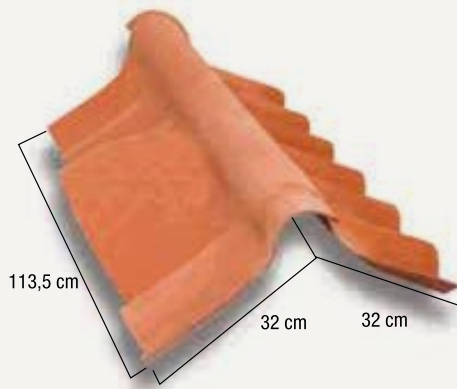
### Lima de fecho / Lima de entrega

Cor	Peso (Kg./Ud.)
Natural	5,5
Rústica Argila	5,5
Cantábrico	5,5
Terra Vermelha	5,5
Terra Negra	5,5





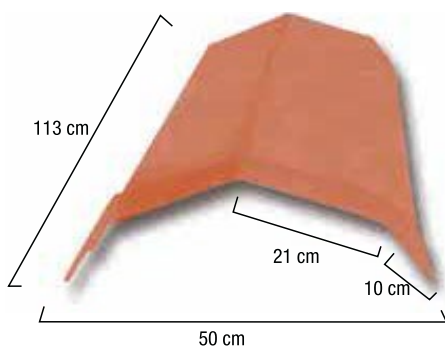
## REMATES DE FIBROCIMENTO: SOLUÇÕES DE VENTILAÇÃO



### Cumeeira articulada de ventilação

Modelo	Cor	Peso (Kg./Ud.)
Superior	Natural	4,3
	Rústica Argila	4,3
	Cantábrico	4,3
	Terra Vermelha	4,3
	Terra Negra	4,3
Inferior	Natural	4,3
	Rústica Argila	4,3
	Rústica Pizarra	4,3
	Cantábrico	4,3
	Terra Vermelha	4,3
	Terra Negra	4,3

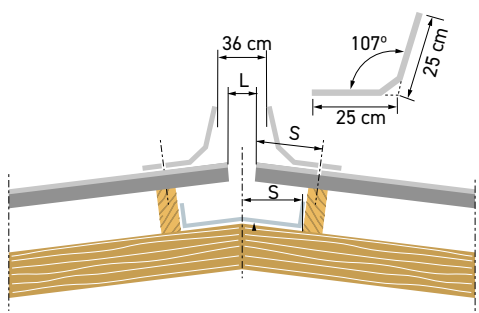
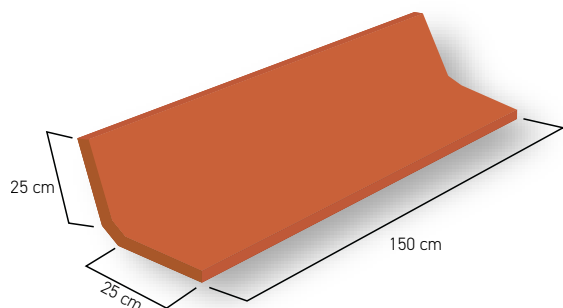
Disponível em palete de 35 pcs. de palete superior ou inferior.



### Cumeeira angular de ventilação 140°

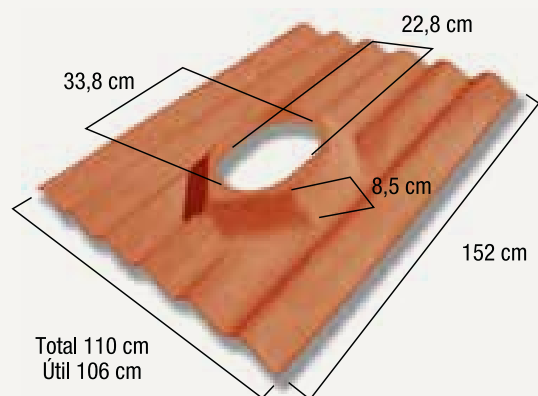
Cor	Peso (Kg./Ud.)
Natural	8,5
Rústica Argila	8,5





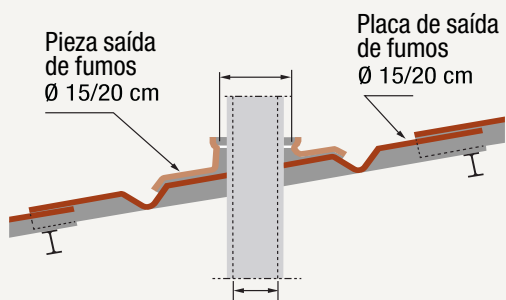
### Cavalete angular para-ventos 107°

Cor	Peso (Kg./Ud.)
Natural	12,96
Rústica Argila	12,96
Rústica Pizarra	12,96
Cantábrico	12,96

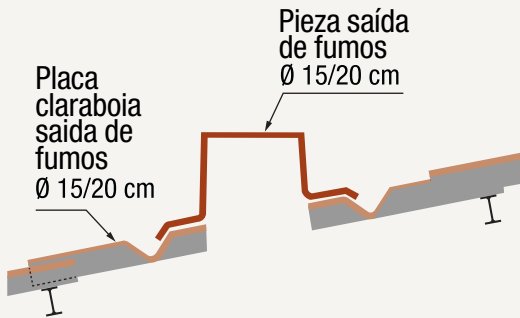
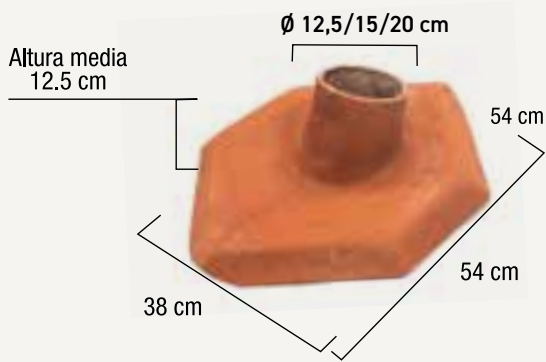


### Placa de saída de fumos Ø 15 / 20 cm

Cor	Dimensões (cm.)	Peso (Kg./Ud.)
Natural	152 x 110	20
Rústica Argila	152 x 110	20
Terra Vermelha	152 x 110	20
Terra Negra	152 x 110	20

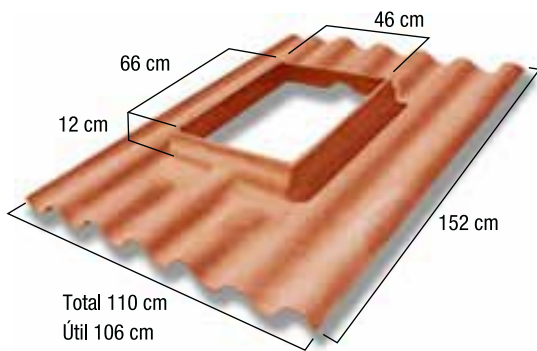






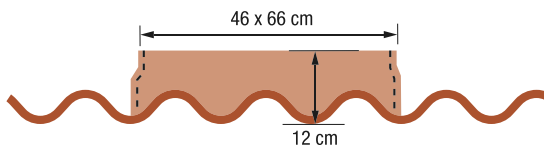
### Pieza saída de fumos Ø 12,5 / 15 / 20 cm

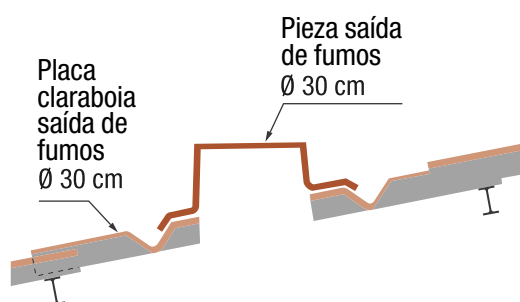
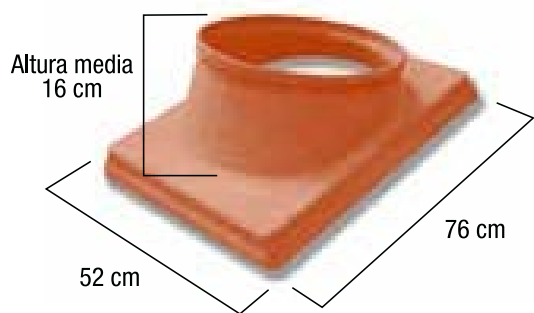
Ø (cm.)	Cor	Peso (Kg./Ud.)
12,5	Natural	5,02
	Rústica Argila	5,02
15	Natural	6
	Rústica Argila	6
	Terra Vermelha	6
20	Terra Negra	6
	Natural	5
	Rústica Argila	5



### Placa de saída de fumos Ø 30 cm

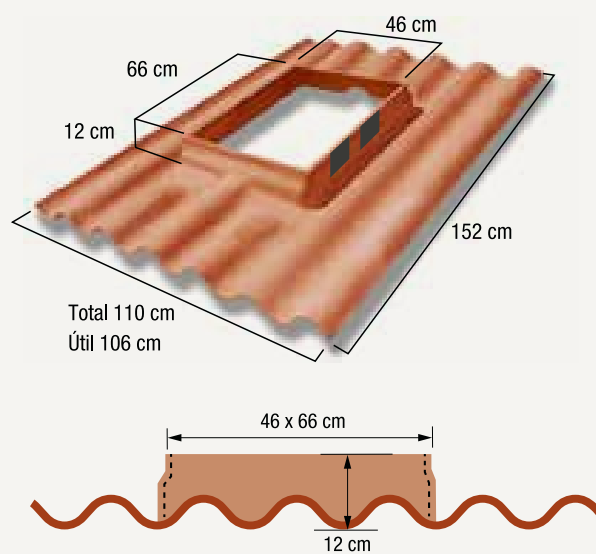
Cor	Dimensões (cm.)	Peso (Kg./Ud.)
Natural	152 x 100	24,04
Rústica Argila	152 x 100	24,04
Cantábrico	152 x 100	24,04
Flamejante	152 x 100	24,04
Terra Vermelha	152 x 100	24,04
Terra Negra	152 x 100	24,04





## Pieza saída de fumos Ø 30 cm

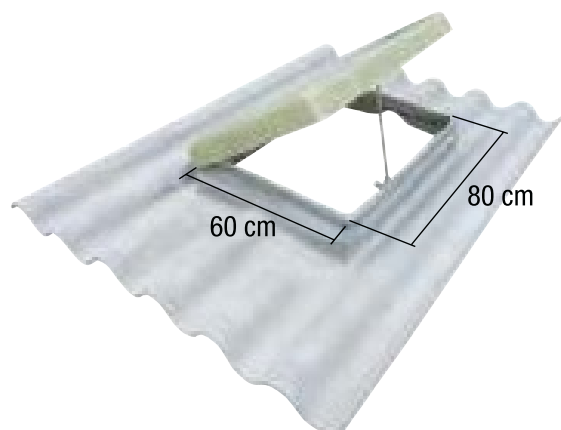
Ø (cm.)	Cor	Peso (Kg./Ud.)
30	Natural	12
	Rústica Argila	12
	Terra Vermelha	12
	Terra Negra	12



## Placa claraboia equipada

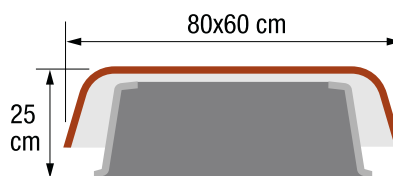
Placa de saída de fumos Ø 30 cm + Acessórios

Cor	Dimensões (cm.)	Peso (Kg./Ud.)
Natural	152 x 100	24,04
Rústica Argila	152 x 100	24,04
Cantábrico	152 x 100	24,04
Flamejante	152 x 100	24,04
Terra Vermelha	152 x 100	24,04
Terra Negra	152 x 100	24,04



## Tapa claraboia poliéster reforçado

Modelo	Dimensões (cm.)
Compatível com a Placa Claraboia Equipada	80 x 60





# Fixações

## Oferecemos-lhe apoio com fixações



### CONSULTORIA

Ajudamo-lo a escolher a melhor fixação, dependendo do material das cintas do seu recipiente.



### OTIMIZAÇÃO

Calculamos quantas fixações são necessárias para uma instalação correta.



### TRANSPORTE

Entrega direta do nosso armazém para o seu estaleiro de construção, juntamente com as placas.



### PARA QUALQUER TIPO APERTO

Gancho



### PARA ALÇA METÁLICA OU DE RESINA

Auto-perfuração com barbatanas



### PARA ALÇA DE BETÃO

Parafuso de betão de ponta de prego

Parafuso de ancoragem da ponta expansiva



### PARA ALÇA DE MADEIRA

Auto-perfuração com barbatanas para madeira

#### Fixações alça qualquer material

Gancho revestido a zinco com porca hexagonal e arruela 40 x 40 mm

Dimensões (mm.)		Peso (Kg./Ud.)
150 x 44 x 20	IPN 80	6,15
170 x 44 x 20	IPN 80	6,60
190 x 44 x 20	IPN 100	7,29
210 x 44 x 20	IPN 120	7,94
250 x 105 x 20	Hormigón	12,08
300 x 105 x 20	Hormigón	13,61
250 x 115 x 20	Hormigón	13,50
280 x 115 x 20	Hormigón	13,24
300 x 115 x 20	Hormigón	15,00

Ganchos em outros tamanhos a pedido

#### Fixações alça metálica e resina

Dimensões (mm.)	Peso (Kg./Ud.)
Autotalandrantés zincados con arandela campana Ø 25 mm	
6,3 x 110	2,61
6,3 x 130	3,01
6,3 x 160	3,25
Autotaladrantes inoxidables	
A2 6,3 x 116 pta n°3	3,01
A2 6,3 x 132 pta n°5	3,01

\* "Pt. 3 capacidade de perfuração 2-5,5 mm e Pt. 5 capacidade de perfuração 4-12 mm"



## Fixações de alça de betão

Dimensões (mm.)	Peso (Kg./ 100 Ud.)
Parafuso de betão	
Prego pta azul auto-roscante 6,5 x 150 arruela P25	5
Parafuso de ancoragem do anel expansivo. Revestido a zinco com arruela 40 x 40 mm	
M 6 x 120	3,32
M 6 X 130	3,70
M 6 X 140	3,74
M 6 X 160	3,83
Parafuso de ancoragem do anel expansivo. Aço inoxidável com arruela Arruela 40 x 40 de aço inoxidável	
M 6 X 120	3,32
M 6 X 140	3,74
Arruela Ø 30 mm inoxidável	
M 6 X 120	2,90
M 6 X 140	3,40
M 6 X 160	3,90

## Fixações de alças de madeira

Dimensões (mm.)	Peso (Kg./ 100 Ud.)
Autotaladrante EQ. 6,5x130	3,1
Autotaladrante EQ. 6,5x180	3,8
Autotaladrante EQ. 6,5x130 inox A2	3,90





# Policarbonato

## Placa Ondulada

Policarbonato compacto (1.500 g/m<sup>2</sup>)

<b>Granonda Largo 110 cm (0,9 mm) Incolor</b>	<b>Granonda Largo 126 cm (0,8 mm) Incolor</b>
	300
	250
	200
	150

Policarbonato celular (2.000 g/m<sup>2</sup>)

<b>Granonda Ancho 110 cm (6 mm) Incolor</b>
300
250
200
152

## Módulo policarbonato celular

<b>Dimensões (cm)</b>	<b>Color</b>
200 x 110	Incolor
200 x 110	Incolor

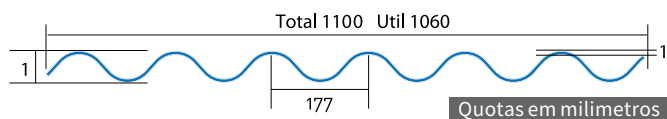


# Poliéster



## Placa granonda

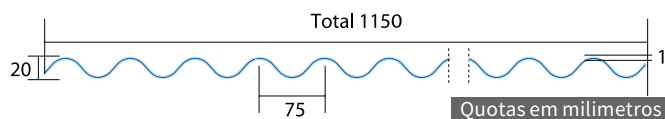
Dimensões (cm.)	Cor
Classe Euronit peso: 1.675 g/m <sup>2</sup>	
300 x 110	Transparente, Gelo, Verde
250 x 110	Transparente, Gelo, Verde
200 x 110	Transparente, Gelo, Verde
152 x 110	Transparente
125 x 110	Transparente
Classe 1 peso: 1.295 g/m <sup>2</sup>	
300 x 110	Transparente
250 x 110	Transparente
200 x 110	Transparente
152 x 110	Transparente
125 x 110	Transparente



Passo de onda: 177 mm  
 Altura de onda: 51 mm \*Outras medidas consultar

## Placa minionda

Dimensões (cm.)	Cor
Classe Euronit peso: 1.585 g/m <sup>2</sup>	
300 x 115	Transparente
250 x 115	Transparente
200 x 115	Transparente
152 x 115	Transparente
125 x 115	Transparente
Classe 1 peso: 1.125 g/m <sup>2</sup>	
300 x 115	Transparente
250 x 115	Transparente
200 x 115	Transparente
152 x 115	Transparente
125 x 115	Transparente



Passo de onda: 75 mm  
 Altura de onda: 20 mm \*Outras medidas consultar

**Placa de clara-boa de repetição de mini-ondas****Dimensões (cm.)**

120 x 120

**Placa plana en rolo. clase II****Dimensões (cm.)****Peso (gr./m2)**

10 x 1,0

1.400

10 x 1,2

1.400

**Rolo de poliéster remate de cumbrera 0,6mm****Dimensões (cm.)****Cor**

2000 x 104

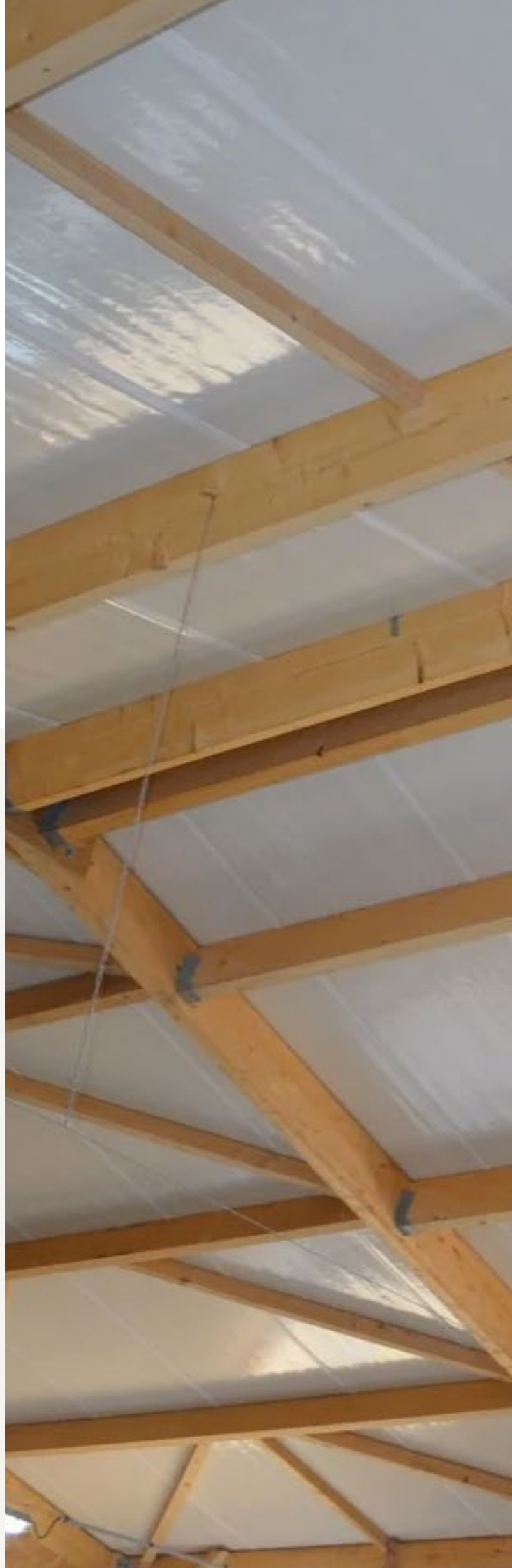
Branco

2000 x 120

Branco

**OUTROS PRODUTOS DE POLIÉSTER:  
GLASLINER****Glasliner**

<b>Modelo</b>	<b>Dimensões (cm)</b>	<b>Peso (gr./m2)</b>	<b>Espessura (mm.)</b>
Placa Glasliner gravação	3 x 1,20	7,40	1,50
Esquina Glasliner exterior 3m	3	0,21	
Esquina Glasliner interior 3m	3	0,21	
Divisão de base Glasliner 3m	3	0,21	
Remate top Glasliner 3m	3	0,14	





**Glasliner® é um laminado plástico plano, opaco, liso ou em relevo feito de resina de poliéster, reforçado com fibra de vidro num processo contínuo.**

**Os testes de aderência bacteriana e microbiana Glasliner® certificam que Glasliner é o melhor material para utilização como revestimento em áreas susceptíveis de contaminação por estes organismos.**

#### **Vantagens:**

**Proteção:** Glasliner® proporciona uma excelente proteção para as superfícies que reveste graças à sua resistência ao impacto.

**Higiene:** A elevada qualidade das suas matérias-primas assegura um revestimento asséptico.

**Baixa Manutenção:** Graças à sua facilidade de limpeza e ao facto de não ser necessária qualquer pintura externa.

**Economia:** Facilidade de instalação, economia de tempo.

**Resistência à Corrosão:** Por ser um laminado plástico.

#### **Aplicações:**

##### **Sector Agrícola e Industrial:**

Rodapés higiénicos em casas de gado, salas de ordenha, salas de corte, armazéns frigoríficos, salas limpas, instalações de processamento de alimentos, instalações químicas, etc.

##### **Sector Saúde:**

Hospitais, laboratórios, consultórios.

##### **Sector Comercial:**

Restaurantes, supermercados, hotéis, centros comerciais.





# Chaminés

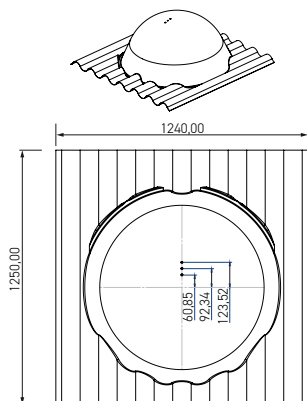
## Placa Ondulada

Tubo aspiração 560 polietileno

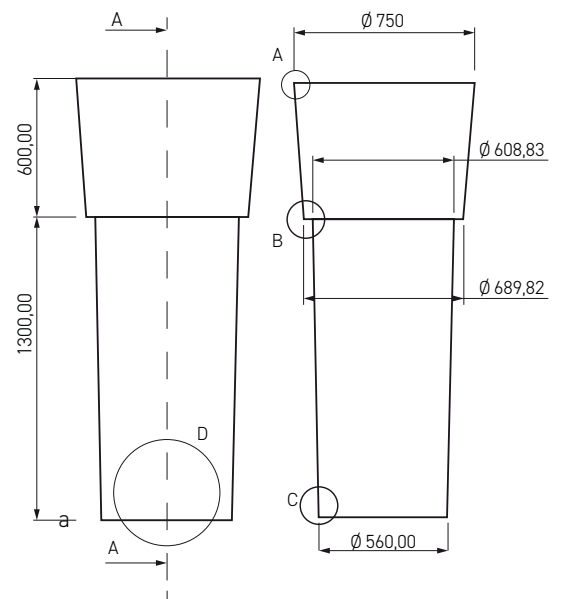
Telhado suporte tubo polietileno

Chapéu chinês polietileno

COPA CANELADA UNIVERSAL v3 4 mm



TUBO ASPIRAÇÃO Ø 560 v3 4 mm.









# Euronit

**Email: [info.euronit@etexgroup.com](mailto:info.euronit@etexgroup.com)  
[www.euronit.pt](http://www.euronit.pt)**

Euronit Fachadas y Cubiertas, S.L.  
A601, km. 21. Parque Empresarial de Portillo.  
47160 Portillo - Valladolid. Espanha

**Visite o nosso website para mais informações:**

Exemplos de obras e inspiração  
Catálogos e fichas técnicas  
Guias de instalação

Siga-nos nas nossas redes sociais e não perca nada da Euronit:

