

Euronit

Cubiertas de fibrocemento para naves



**Creando mejores
ambientes para un
ganado más sano.**



Introducción	pag. 4-7
Sectores	pag. 8-9
Placa Granonda	pag. 10-11
Agrotherm+	pag. 12-13
Remates de Fibrocemento	pag. 14-22
Fijaciones	pag. 23-25
Policarbonato	pag. 26
Poliéster	pag. 27-29
Chimeneas	pag. 30





100 años de historia.

Durante más de 100 años, nuestro equipo de expertos ha trabajado codo con codo con los ganaderos para construir alojamientos más eficientes. Las placas de fibrocemento Euronit contribuyen a mejorar la ventilación, reducir el ruido y la condensación, manteniendo las naves más frescas en verano y más cálidas en invierno.

Euronit, el único fabricante de materiales para cubiertas de fibrocemento en España.

Nuestro compromiso

La **calidad**, la **innovación** y el **bienestar animal** están en el centro de todo lo que hacemos.

Entendemos que los ganaderos y agricultores necesitan proteger lo que es más preciado: su ganado, cultivos, maquinaria y herramientas, y necesitan un producto y servicio confiable.

La ventilación, el control de la temperatura y la luz natural son algunos de los factores clave para la productividad y el rendimiento. Una cubierta Euronit es ventajosa para tu granja y también para tu cartera.

Elige bien

Se debe pensar en el **diseño** y las opciones de **materiales** según el uso del edificio. Sabemos que el resultado general de cualquier nave ganadera o agrícola debe ser práctico y seguro, manteniendo los costes de construcción dentro de tu presupuesto.

Además de estar construida según tus especificaciones, también es importante que tu granja o nave encaje bien en el **entorno**.

Habla con un experto

Con **asesores técnicos** locales en toda España, así como un equipo logístico y de **atención al cliente** dedicado, estamos a tu disposición para apoyarte en cada etapa de tu proyecto.

Nuestro equipo tiene el conocimiento experto para encontrar la solución perfecta para ti.

Euronit, un material histórico, una nueva tecnología.

Euronit somos una empresa española que nace en el año 2006, cuando construimos nuestra fábrica ubicada en la provincia de Valladolid, exactamente en la localidad de Portillo. Esto nos convierte en el único fabricante de placas y paneles de fibrocemento para cubiertas que existe en España.

La composición y la tecnología del fibrocemento producido por Euronit son totalmente nuevas y únicas, lo que les confiere a nuestras placas y paneles sándwich ondulados, múltiples y ventajosas cualidades para la construcción de las cubiertas de los edificios.





Una marca Etex.

Pertenciente al grupo Etex, líder mundial en la fabricación de fibrocemento, combina una experiencia de más de 100 años con la constante innovación tecnológica. Etex es una organización mundial con presencia en 45 países y más de 13.500 empleados.

Como marca Etex, contamos con el compromiso de ofrecerte las mejores soluciones y convertirnos en el asesor experto de referencia para la construcción de tu nave, ofreciendo el mejor servicio.

Fabricación en España, garantía de distribución en toda la península ibérica.

Euronit es la única marca que cuenta con fábrica de placas de fibrocemento en España, con garantía de abastecimiento. Entregar nuestros materiales a tiempo es una de nuestras prioridades, ya que nuestro objetivo es ofrecerte el mejor servicio.

Atención al cliente y Servicio Postventa en España.

Preocúpate exclusivamente de tu negocio. Contamos con una red propia de asesores técnicos repartidos por toda la Península Ibérica, lo que nos permite ofrecerte una atención en persona y adaptada a tus necesidades.

Además, nuestro departamento de Atención al Cliente y el equipo de Servicio Postventa están ubicados en nuestras instalaciones de Valladolid. Tendrás una atención rápida, eficiente y en tu idioma, para que todo sea más fácil.



Amplia gama de soluciones de cubierta.



Asesores técnicos locales.



Entrega rápida en toda la península.



Atención al cliente y Servicio postventa en España.



Porcino

Los consumidores se preocupan cada vez más por el bienestar animal. Por eso es importante que inviertas en una nave sostenible que se adapte a las necesidades de tus cerdos. Ten en cuenta que cebo, madres y lechones tienen diferentes necesidades y el estrés térmico reduce directamente el rendimiento de un negocio de porcino. Se obtiene peor calidad de la carne, con más grasa y menos masa muscular, el ciclo de engorde se alarga y baja el índice de transformación.

Los edificios de cerdos deben ser capaces de soportar los ambientes agresivos y corrosivos creados por los cerdos. El fibrocemento es la solución ideal, ya que no se corroe en ambientes ricos en amoníaco.



Vacuno de leche

El bienestar animal y la comodidad son prioridades clave al construir o renovar las naves de tu granja. Se debe pensar en el diseño según las diferentes etapas de crecimiento del ganado lechero, incluidas las salas de ordeño, el alojamiento y las unidades de parto.

El estrés calórico reduce directamente la eficiencia de las vacas lecheras, incrementando los costes. De forma inmediata baja la producción y calidad de la leche, aumenta el ritmo respiratorio y la sudoración y cambia su normal comportamiento, buscando sombra y viento y posturas en extensión. Como consecuencia, reduce su capacidad inmunológica siendo más vulnerable a enfermedades y reduce los índices reproductivos.



Vacuno de carne

La corrosión debida a la condensación, los gases y el polvo pueden debilitar y acortar la vida útil de cualquier nave de animales. La ventilación inadecuada además, tendrá como consecuencia animales poco saludables, por lo que es imperativo que elijas la solución adecuada para tus edificios de cría de carne y mantener un buen control de la composición del aire del interior de la cuadra. Con la ventilación, se consigue eliminar polvo y olores, gases nocivos y disminuir la concentración de microorganismos. Además de expulsar el exceso de vapor de agua.

Los productores de carne tienen diferentes necesidades en sus granjas, dependiendo del tamaño de las naves o del rebaño, la ubicación y la orientación. Las temperaturas pueden tener una variedad de efectos en cada animal.



Ovino y caprino

Los diferentes tipos de animales tienen diferentes requisitos de alojamiento con factores que varían desde el tamaño del rebaño hasta la orientación de la nave.

El bienestar y la comodidad de los animales son las principales prioridades a la hora de construir o reformar tu corral de ovejas o tu granja de cabras. La ventilación, la luz natural y un ambiente tranquilo son esenciales para el bienestar mental y físico de tus animales. Un ganado sano produce más leche y crece más rápido. Por eso es fundamental que los materiales elegidos sean duraderos, y así puedas dedicarte a cuidar de tus animales, y no a mantener las instalaciones.



Ecuestre

La ventilación, la luz natural y la calma son esenciales para el bienestar físico y mental de tus caballos. Las cuadras deberán ubicarse en lugares bien drenados y orientarse de forma que se favorezcan de los vientos prevalentes con tiempo cálido y protegidas del frío invernal.

El caballo es un animal fuerte y corpulento que destruye con facilidad materiales no aptos, por lo que debemos tener en cuenta además de su dureza, la durabilidad y bajo mantenimiento.

Nuestros paneles y placas reducen significativamente el tamborileo de la lluvia y los ecos internos, minimizando así las molestias y creando un ambiente más tranquilo.



Naves agrícolas

Los tubérculos, semillas y pastos deben ser almacenados en condiciones óptimas. Manteniendo el ambiente de la nave fresco y seco se reduce el deterioro de los materiales almacenados en su interior.

El fibrocemento es transpirable, permite el intercambio gaseoso y por lo tanto el control de la humedad interior, manteniendo el grano y los forrajes secos y libres de hongos y moho. La temperatura estable, junto con la ausencia de humedad, eliminan la posibilidad de condensación en el interior de la cubierta. Esto evita que se produzca germinación y prolonga el tiempo de almacenamiento de sus pastos y gramíneas.



Maquinaria y herramienta

La maquinaria y herramienta que utilizadas en tu granja son clave para obtener la mayor productividad del negocio. A menudo, la maquinaria no solo es físicamente lo más grande, sino también, con mucho, la inversión más cara de tu actividad y debe protegerse de los elementos y posibles robos.

Deben almacenarse en un ambiente seco y no húmedo para garantizar que continúen funcionando al máximo. Además, las placas onduladas de Euronit son ignífugas, cumplen por lo tanto con los más altos estándares de seguridad contra incendios.

Todo ello asegurará que puedas transmitir tu negocio de generación en generación.



Naves industriales

La eficiencia energética, la comodidad de movimientos y la durabilidad son prioridades a la hora de construir o reformar una nave industrial. El bienestar de las personas que utilizan las instalaciones, y la correcta conservación de los bienes alojados en su interior dependen de ello.

Pero también sabemos que el diseño es importante, por eso hemos desarrollado nuestras soluciones en una amplia gama de colores. Elige de nuestra gama de colores los que mejor se adapten a tu arquitectura local o a tus gustos. Disfrutarás de edificaciones estéticas, duraderas y de muy bajo mantenimiento.

Granonda®

Placa de fibrocemento Euronit. Durabilidad garantizada.

Seguridad de interior: FLEJES DE POLIPROPILENO.

Espesor: 6,5 mm.

Categoría UNE en 494: C1X

- Momento de Inercia: 225 cm⁴/m
- Momento Resistente: 80 cm³/m
- Densidad Aparente: >1,40 gr/cm³
- Resistencia Térmica: 0,02 m² °K/W
- Dilatación Térmica: 0,01 mm/m°C
- Reacción a Fuego: Clase A1 (No Combustible)

✓ **Autoportante** ✓ **Impermeable** ✓ **Indeformable**



Transpirable.

No condensa



Resistente al clima.

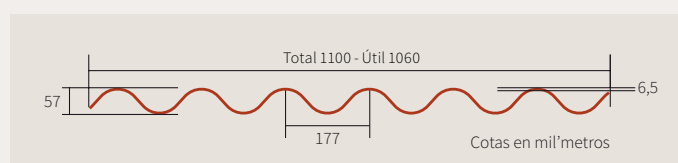
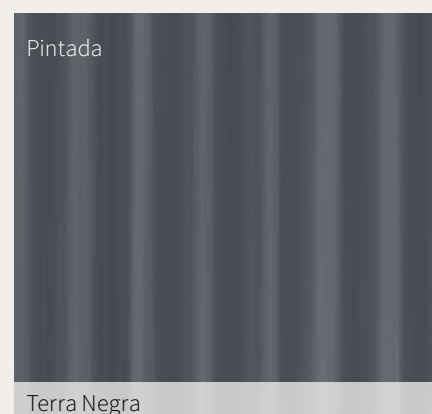
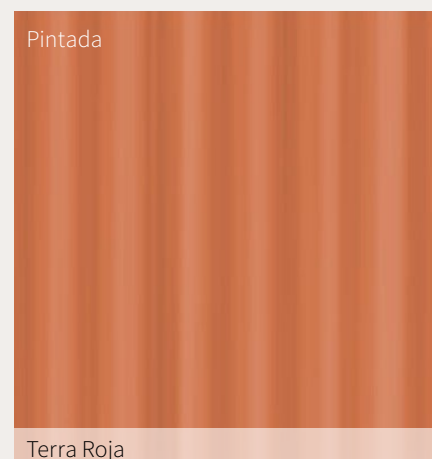
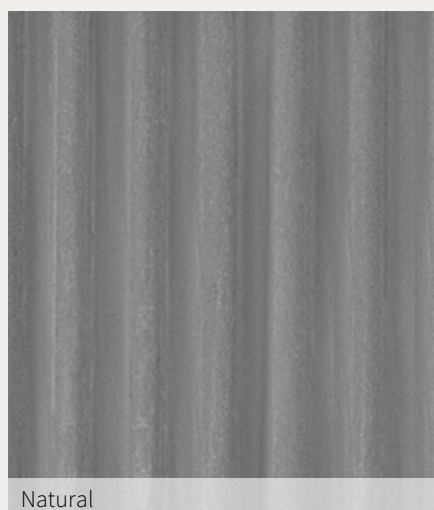
No se oxida



Resistente a
químicos y hongos



Gama de colores



Distancia entre apoyos según Norma UNE 88111

Longitud de placa (mm)	Número de apoyos	Con solape de 200 (mm)	Con solape de 150 (mm)	Núm. de fijaciones
1.250	2	1.050	1.100	2
1.520	2	1.320	1.370	2
2.000	3	900	925	3
2.500	3	1.150	1.175	3
2.500	3	1.150	1.175	3
3.000	4	933	950	3

Aplicable para cualquier pendiente de tejado $\geq 10\%$

Duración: FIBROCEMENTO

Placa Granonda®

Aislamiento

Poliuretano homogéneo 40 Kg/m³

Limpieza y Luminosidad

Acabado interior de poliéster blanco

Acabado

Junta longitudinal de PVC

Rentabilidad

Mejora de la producción



- El panel del Bienestar Animal
- Resistente a la corrosión
- Un plus de aislamiento térmico que aumenta el confort y la eficiencia energética

Agrotherm®+

Aislamiento y limpieza, claves para el Bienestar Animal y la productividad



TRANSMITANCIA TÉRMICA

U = 0,3807 W/m²K

CARACTERÍSTICAS TÉCNICAS

Perfil de la placa: Granonda®

Longitudes: 1.520 / 2.000 / 2.500 mm

Anchura: 1.100 mm

Espesor medio: 54 mm

Paso de onda: 177 mm

Espesor del poliéster: 0,6 mm

Densidad del poliuretano: 40 kg/m³

Peso aproximado: 16 kg/m²

Normativa del panel: UNE-EN 88113/2010



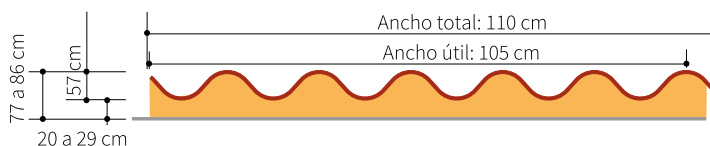
No se oxida



No provoca ruidos



Mantenimiento nulo

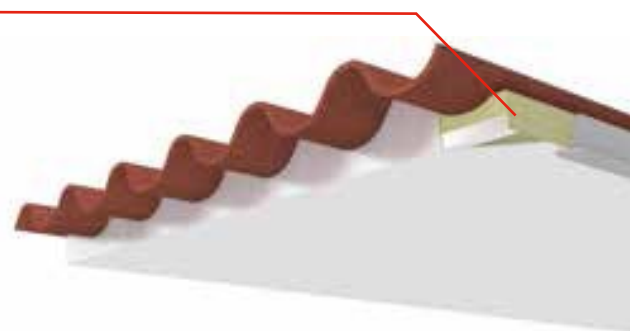




PANELES DE CUMBRERA Y ALERO

Refuerzo interior con perfil de PVC

- Rematado con poliéster
- Evita la entrada de ratas

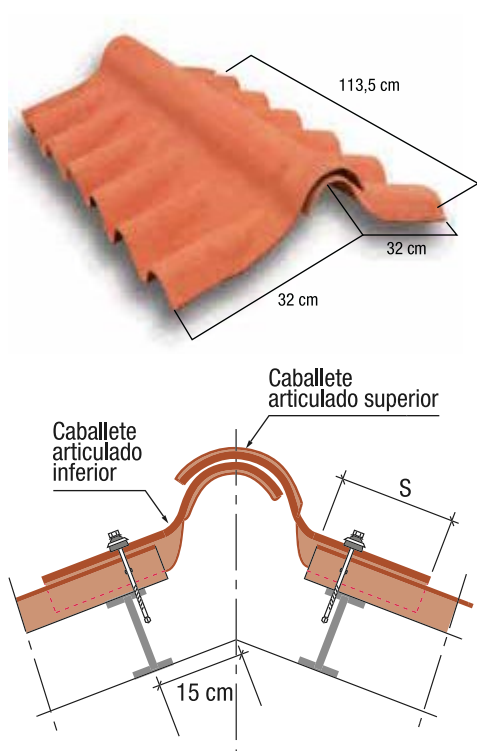


Código	Longitud real (cm)	Longitud útil (cm)	Ancho real (cm)	Ancho útil (cm)	Peso (kg/ud)	Superficie útil (m2)	Superficie real (m2)	Lote Uds/ Palet	Solape (cm)	Nº correas de apoyo	Separ.entre correas (mm)
114049	250	235	110	105	44	2,75	2,46	18	15	3	1.175
114050	200	185	110	105	35	2,20	1,94	18	15	2	1.850
114052	152	137	110	105	27	1,67	1,44	18	15	2	1.370
114053	250	230	110	105	44	2,75	2,41	18	20	3	1.150
114054	200	180	110	105	35	2,20	1,89	18	20	2	1.800
114055	152	132	110	105	27	1,67	1,38	18	20	2	1.320

NOTA IMPORTANTE: existe a su disposición una guía para la instalación correcta de los paneles
 Disponible en acabados: Natural, Rústico Arcilla, Rústico Pizarra y Cantábrico



Remates de fibrocemento

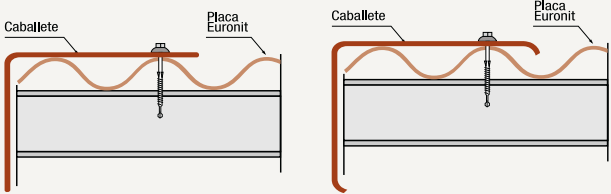
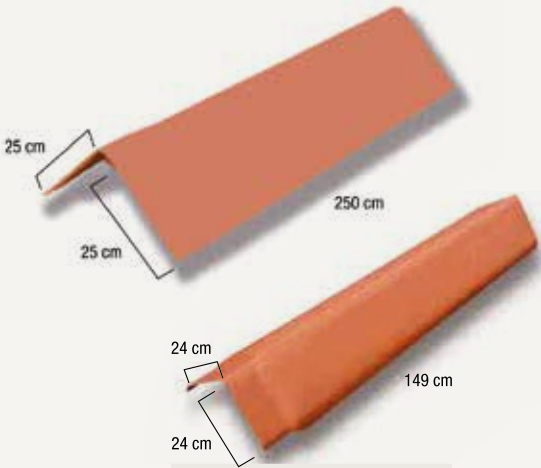


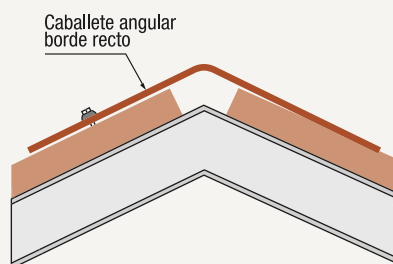
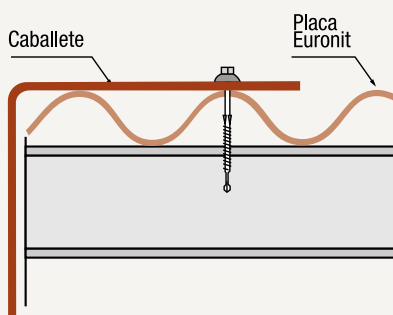
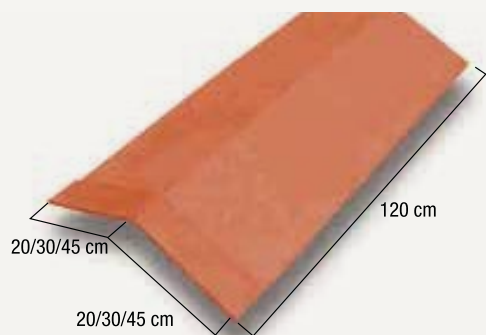
Caballote articulado

Modelo	Color	Peso (Kg./Ud.)
Superior	Natural	4,3
	Rústico Arcilla	4,3
	Rústico Pizarra	4,3
	Cantábrico	4,3
	Terra Roja	4,3
	Terra Negra	4,3
Inferior	Natural	4,3
	Rústico Arcilla	4,3
	Rústico Pizarra	4,3
	Cantábrico	4,3
	Terra Roja	4,3
	Terra Negra	4,3
Completo	Flameado	4,3

Caballote angular

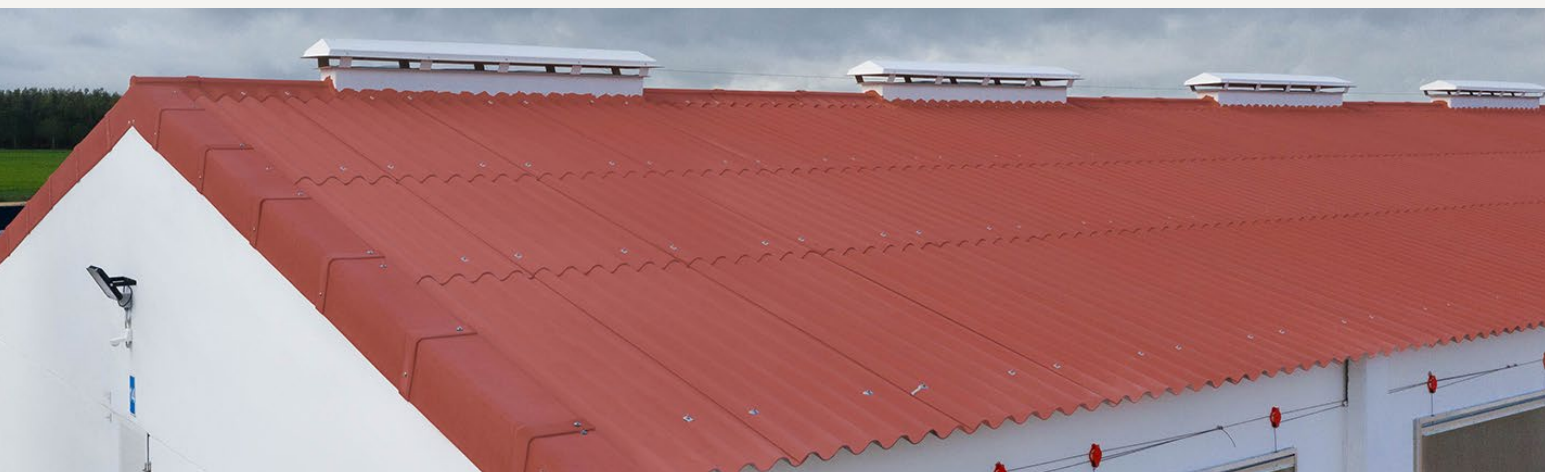
Modelo	Color	Peso (Kg./Ud.)
Bordes curvados 149 x 24 cm.	Natural	9
	Rústico Arcilla	9
	Rústico Pizarra	9
	Cantábrico	9
Bordes rectos	Natural	14,2
	Rústico Arcilla	14,2

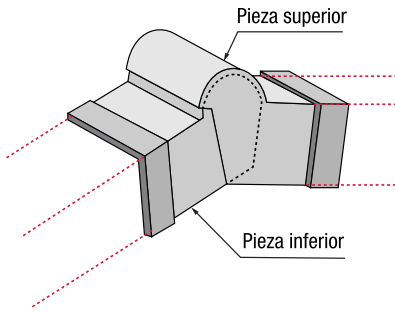




Caballete angular bordes rectos

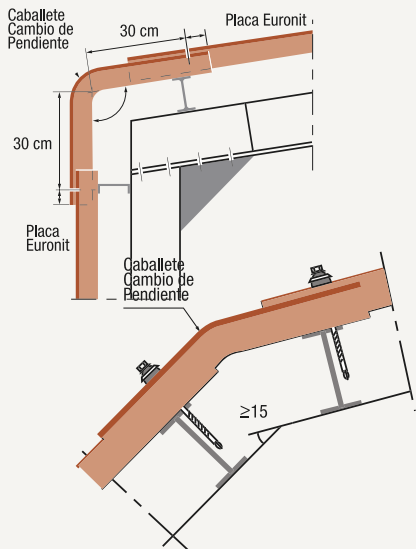
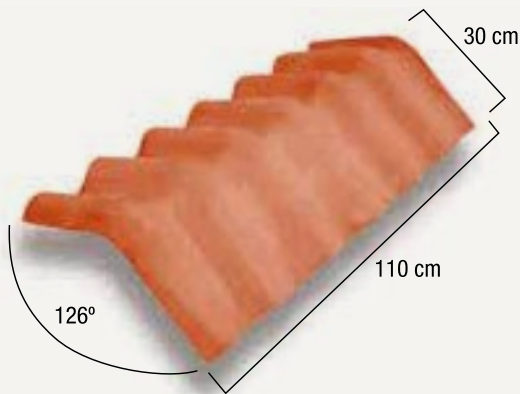
Modelo/ángulo (°)	Color	Peso (Kg./Ud.)
Ala 120 x 120 cm.		
90°	Natural	5,5
Ala 120 x 30 cm.		
90°	Natural	8,5
	Rústico Arcilla	8,5
	Rústico Pizarra	8,5
	Cantábrico	8,5
	Terra Roja	8,5
126°	Terra Negra	8,5
	Natural	8,5
	Rústico Arcilla	8,5
	Cantábrico	8,5
	Terra Roja	8,5
136°	Terra Negra	8,5
	Natural	8,5
	Rústico Arcilla	8,5
	Rústico Pizarra	8,5
	Cantábrico	8,5
146°	Terra Roja	8,5
	Terra Negra	8,5
	Natural	8,5
	Rústico Arcilla	8,5
	Rústico Pizarra	8,5
Ala 120 x 45 cm		
146°	Natural	12,3
	Rústico Arcilla	12,3
	Cantábrico	12,3





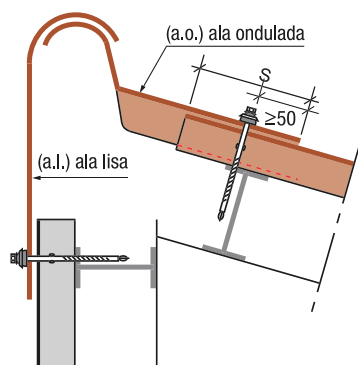
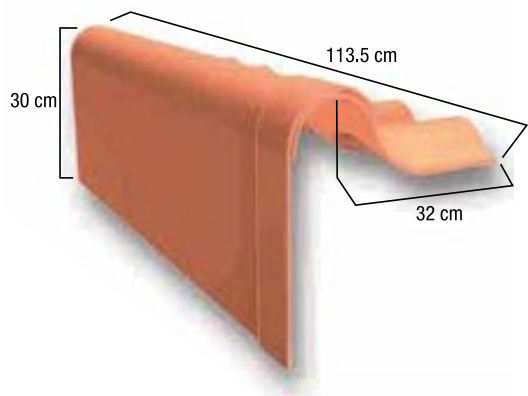
Remate de piñón

Modelo	Color	Peso (Kg./Ud.)
Superior	Natural	2,42
	Rústico Arcilla	2,42
	Rústico Pizarra	2,42
	Cantábrico	2,42
	Terra Roja	2,42
	Terra Negra	2,42
Inferior	Natural	2,42
	Rústico Arcilla	2,42
	Rústico Pizarra	2,42
	Cantábrico	2,42
	Terra Roja	2,42
	Terra Negra	2,42



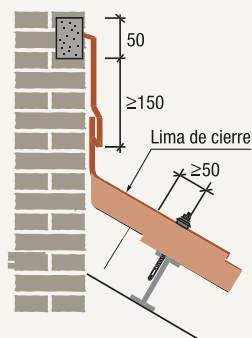
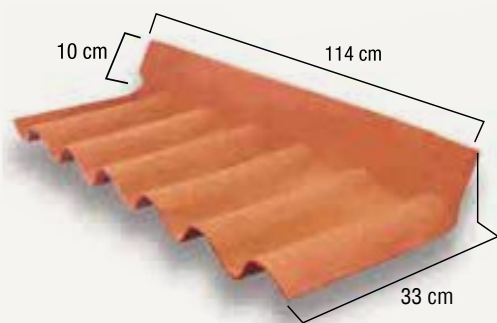
Caballete cambio pendiente

Ángulo	Color	Peso (Kg./Ud.)
126°	Natural	7,3
	Rústico Arcilla	7,3
	Terra Roja	7,3
	Terra Negra	7,3
146°	Natural	7,4
	Rústico Arcilla	7,4
	Terra Negra	7,4



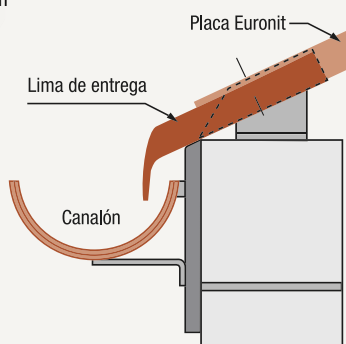
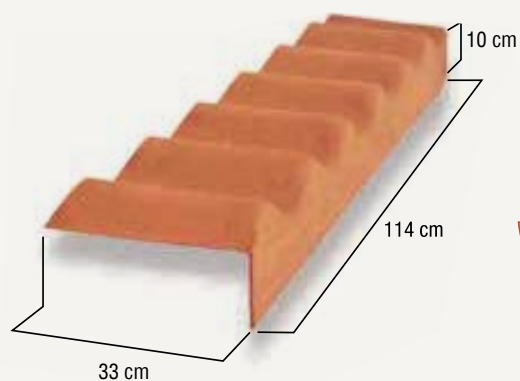
Caballete articulado diente de sierra

Modelo	Color	Peso (Kg./Ud.)
Superior	Natural	5,4
	Rústico Arcilla	5,4
	Cantábrico	5,4
	Terra Roja	5,4
	Terra Negra	5,4
Inferior	Natural	4,3
	Rústico Arcilla	4,3
	Cantábrico	4,3
	Terra Roja	4,3
	Terra Negra	4,3

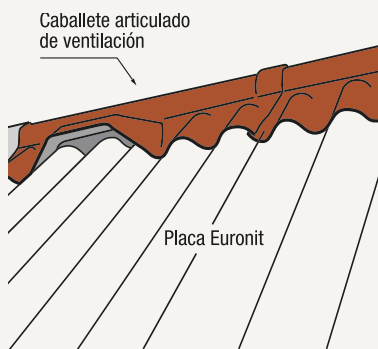
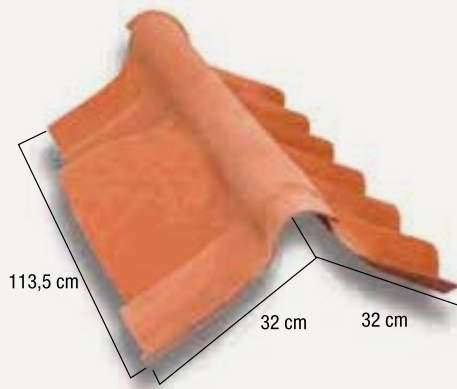


Lima de cierre / lima de entrega

Color	Peso (Kg./Ud.)
Natural	5,5
Rústico Arcilla	5,5
Cantábrico	5,5
Terra Roja	5,5
Terra Negra	5,5



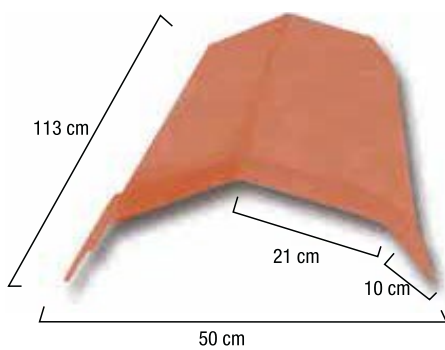
REMATES DE FIBROCEMENTO: SOLUCIONES DE VENTILACIÓN



Caballete articulado ventilación

Modelo	Color	Peso (Kg./Ud.)
Superior	Natural	4,3
	Rústico Arcilla	4,3
	Cantábrico	4,3
	Terra Roja	4,3
	Terra Negra	4,3
Inferior	Natural	4,3
	Rústico Arcilla	4,3
	Rústico Pizarra	4,3
	Cantábrico	4,3
	Terra Roja	4,3
	Terra Negra	4,3

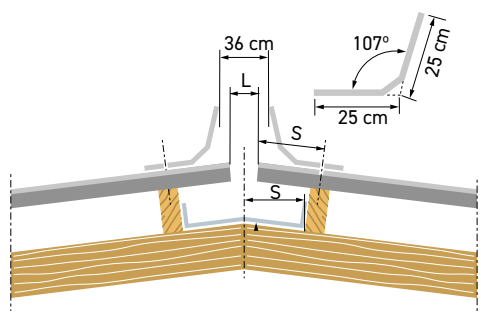
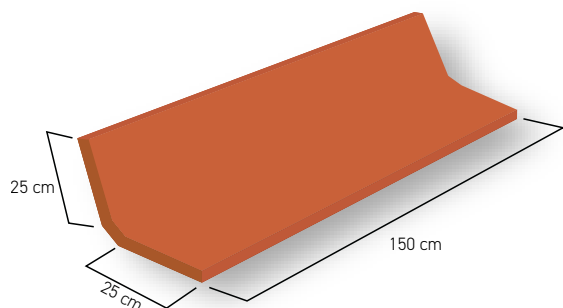
Disponible palet de 35 Uds. superior o inferior



Caballete angular de ventilación 140°

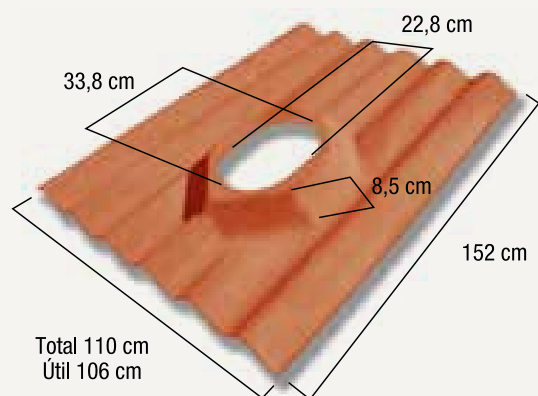
Color	Peso (Kg./Ud.)
Natural	8,5
Rústico Arcilla	8,5





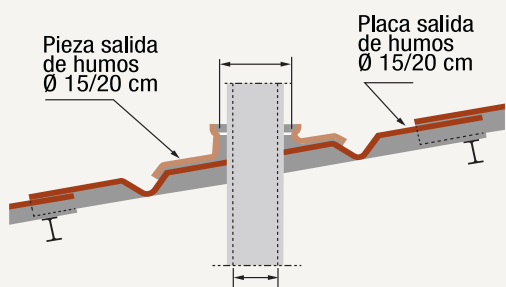
Caballete angular de paravientos 107°

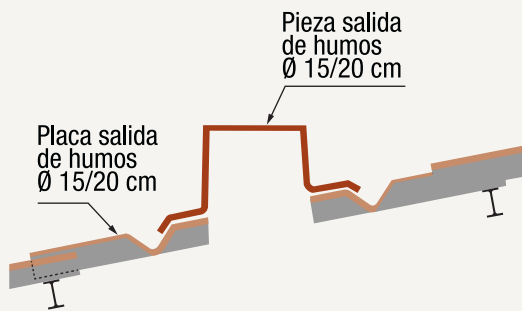
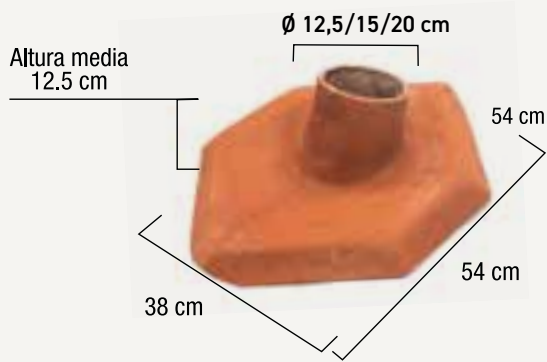
Color	Peso (Kg./Ud.)
Natural	12,96
Rústico Arcilla	12,96
Rústico Pizzara	12,96
Cantábrico	12,96



Placa salida de humos Ø 15 / 20 cm

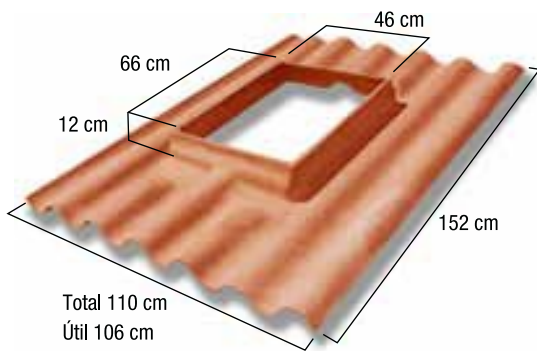
Color	Dimensiones (cm.)	Peso (Kg./Ud.)
Natural	152 x 110	20
Rústico Arcilla	152 x 110	20
Terra Roja	152 x 110	20
Terra Negra	152 x 110	20





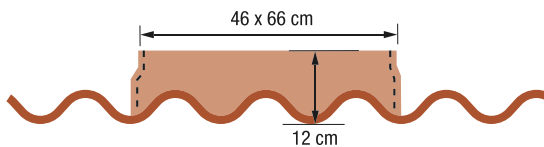
Placa salida de humos Ø 12,5 / 15 / 20 cm

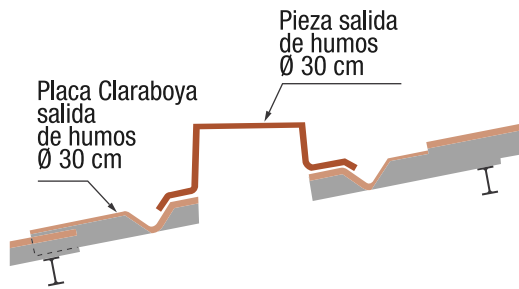
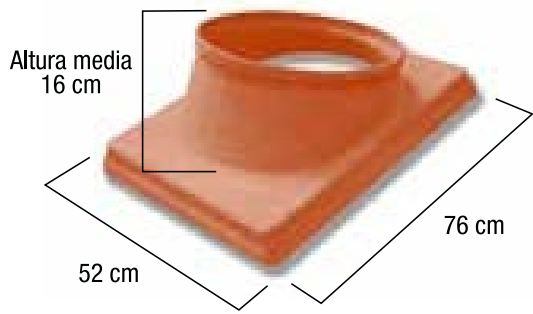
Ø (cm.)	Color	Peso (Kg./Ud.)
12,5	Natural	5,02
	Rústico Arcilla	5,02
15	Natural	6
	Rústico Arcilla	6
	Terra Roja	6
	Terra Negra	6
20	Natural	5
	Rústico Arcilla	5



Placa salida de humos Ø 30 cm

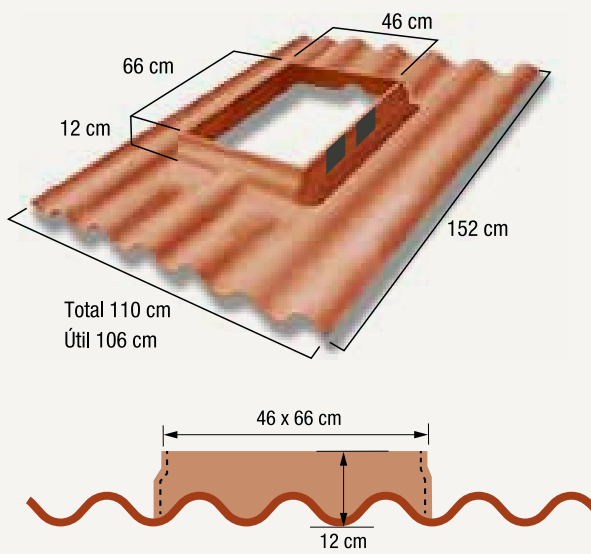
Color	Dimensiones (cm.)	Peso (Kg./Ud.)
Natural	152 x 100	24,04
Rústico Arcilla	152 x 100	24,04
Cantábrico	152 x 100	24,04
Flameada	152 x 100	24,04
Terra Roja	152 x 100	24,04
Terra Negra	152 x 100	24,04





Pieza salida de humos Ø 30 cm

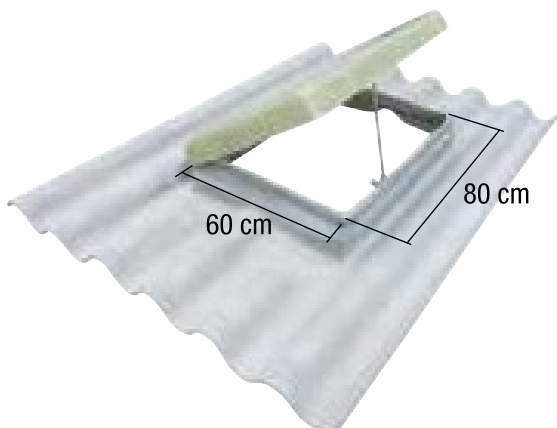
Ø (cm.)	Color	Peso (Kg./Ud.)
30	Natural	12
	Rústico Arcilla	12
	Terra Roja	12
	Terra Negra	12



Placa chapada equipada

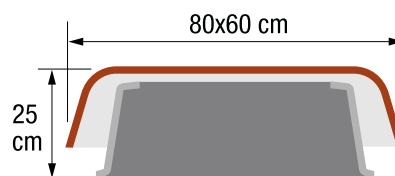
Placa salida de humos Ø 30 cm + Herrajes

Color	Dimensiones (cm.)	Peso (Kg./Ud.)
Natural	152 x 100	24,04
Rústico Arcilla	152 x 100	24,04
Cantábrico	152 x 100	24,04
Flameada	152 x 100	24,04
Terra Roja	152 x 100	24,04
Terra Negra	152 x 100	24,04



Tapa claraboya poliéster reforzado

Modelo	Dimendiones (cm.)
Compatible con Placa Claraboya Equipada	80 x 60



Fijaciones

Te ofrecemos soporte con las fijaciones



ASESORAMIENTO

Te ayudamos a escoger la mejor fijación, según el material de las correas de tu nave.



OPTIMIZACIÓN

Te calculamos cuántas fijaciones necesitas para una correcta instalación.



TRANSPORTE

Entrega directa desde nuestro almacén a tu obra, junto con las placas.



PARA CUALQUIER TIPO DE CORREA

Gancho



PARA CORREA METÁLICA O RESINA

Autotaladrante con aletas



PARA CORREA DE HORMIGÓN

Tornillo de hormigón punta clavo

Tornillo anclaje punta expansiva



PARA CORREA DE MADERA

Autotaladrante con aletas para madera

Fijaciones correa cualquier material

Gancho zincado con tuerca hexagonal y arandela de 40 x 40 mm

Dimensiones (mm.)		Peso (Kg./Ud.)
150 x 44 x 20	IPN 80	6,15
170 x 44 x 20	IPN 80	6,60
190 x 44 x 20	IPN 100	7,29
210 x 44 x 20	IPN 120	7,94
250 x 105 x 20	Hormigón	12,08
300 x 105 x 20	Hormigón	13,61
250 x 115 x 20	Hormigón	13,50
280 x 115 x 20	Hormigón	13,24
300 x 115 x 20	Hormigón	15,00

Gancho de otras medidas consultar

Fijaciones correa metálica y resina

Dimensiones (mm.)	Peso (Kg./Ud.)
Autotalandrades zincados con arandela campana Ø 25 mm	
6,3 x 110	2,61
6,3 x 130	3,01
6,3 x 160	3,25
Autotalandrades inoxidables	
A2 6,3 x 116 pta n°3	3,01
A2 6,3 x 132 pta n°5	3,01

* "Pta n°3 capacidad de taladro 2-5,5 mm y Pta n°5 capacidad de taladro 4-12 mm"

Fijaciones correa de hormigón

Dimensiones (mm.)	Peso (Kg./ 100 Ud.)
Tornillo de hormigón	
Autorroscante azul pta clavo 6,5 x 150 arandela P25	5
Tornillo anclaje anilla expansiva. Zincado con arandela de 40 x 40 mm	
M 6 x 120	3,32
M 6 X 130	3,70
M 6 X 140	3,74
M 6 X 160	3,83
Tornillo anclaje anilla expansiva. Inoxidable con arandela Arandela 40 x 40 inoxidable	
M 6 X 120	3,32
M 6 X 140	3,74
Arandela Ø 30 mm inoxidable	
M 6 X 120	2,90
M 6 X 140	3,40
M 6 X 160	3,90

Fijaciones correa de madera

Dimensiones (mm.)	Peso (Kg./ 100 Ud.)
Autotaladrante EQ. 6,5x130	3,1
Autotaladrante EQ. 6,5x180	3,8
Autotaladrante EQ. 6,5x130 inox A2	3,90





Policarbonato

Placa Ondulada

Policarbonato compacto (1.500 g/m²)

Granonda Ancho 110 cm (0,9 mm) Incoloro	Minionda Ancho 126 cm (0,8 mm) Incoloro
	300
	250
	200
	150

Policarbonato celular (2.000 g/m²)

Granonda Ancho 110 cm (6 mm) Incoloro
300
250
200
152

Módulo policarbonato celular

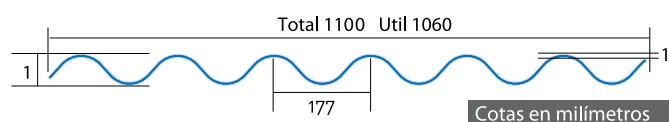
Dimensiones (cm)	Color
200 x 110	Incoloro
200 x 110	Incoloro

Poliéster



Placa granonda

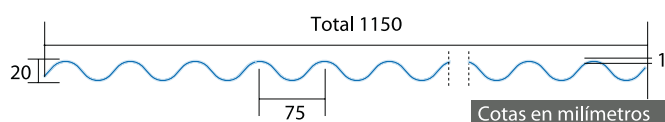
Dimensiones (cm.)	Color
Clase Euronit peso: 1.675 g/m ²	
300 x 110	Transparente, Hielo, Verde
250 x 110	Transparente, Hielo, Verde
200 x 110	Transparente, Hielo, Verde
152 x 110	Transparente
125 x 110	Transparente
Clase 1 peso: 1.295 g/m ²	
300 x 110	Transparente
250 x 110	Transparente
200 x 110	Transparente
152 x 110	Transparente
125 x 110	Transparente



Paso de onda: 177 mm
 Altura de onda: 51 mm *Otras medidas consultar

Placa minionda

Dimensiones (cm.)	Color
Clase Euronit peso: 1.585 g/m ²	
300 x 115	Transparente
250 x 115	Transparente
200 x 115	Transparente
152 x 115	Transparente
125 x 115	Transparente
Clase 1 peso: 1.125 g/m ²	
300 x 115	Transparente
250 x 115	Transparente
200 x 115	Transparente
152 x 115	Transparente
125 x 115	Transparente



Paso de onda: 75 mm
 Altura de onda: 20 mm *Otras medidas consultar

Placa minionda repetición lucernario**Dimensiones (cm.)**

120 x 120

Placa plana en rollo. clase II**Dimensiones (cm.)****Peso (gr./m2)**

10 x 1,0

1.400

10 x 1,2

1.400

Rollo de poliéster remate de cumbre 0,6mm**Dimensiones (cm.)****Color**

2000 x 104

Blanco

2000 x 120

Blanco

**OTROS PRODUCTOS DE POLIÉSTER:
GLASLINER****Glasliner**

Modelo	Dimensiones (cm)	Peso (gr./m2)	Espesor (mm.)
Placa Glasliner gofrado	3 x 1,20	7,40	1,50
Esquinero Glasliner exterior 3m	3	0,21	
Esquinero Glasliner interior 3m	3	0,21	
Base division Glasliner 3m	3	0,21	
Remate top Glasliner 3m	3	0,14	



Glasliner® es un laminado plástico, plano y opaco, liso o gofrado, elaborado a partir de resina de poliéster, reforzada con fibra de vidrio mediante un proceso en continuo.

Glasliner® Los ensayos realizados de adherencia bacteriana y microbiana, certifican que Glasliner es el mejor material para su uso como recubrimiento de zonas susceptibles de contaminación de estos organismos.

Ventajas:

Protección: Glasliner® proporciona una excelente protección a las superficies que recubre gracias a su resistencia al impacto.

Higiene: La alta calidad de sus materias primas permiten asegurar un recubrimiento aséptico.

Bajo Mantenimiento: Gracias a sus facilidad de limpieza y a no requerir de ningún tipo de pintura externa.

Economía: Facilidad de instalación, ahorro en tiempo. Una inversión a bajo coste.

Resistencia a la Corrosión: Por ser un laminado plástico.

Aplicaciones:

Sector Agropecuario e Industrial:

Zócalos higiénicos en naves ganaderas, salas de ordeño, salas de despiece, cámaras de refrigeración, salas blancas, procesadoras de alimentos, plantas químicas.

Sector Salud:

Hospitales, laboratorios, consultorios.

Sector Comercial:

Restaurantes, supermercados, hoteles, centros comerciales.





Chimeneas

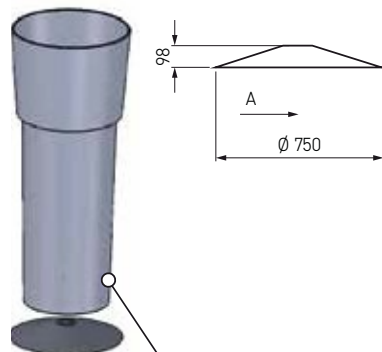
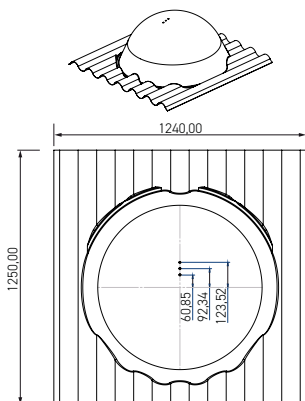
Placa Ondulada

Tubo aspiración 560 polietileno

Tejadillo soporte tubo polietileno

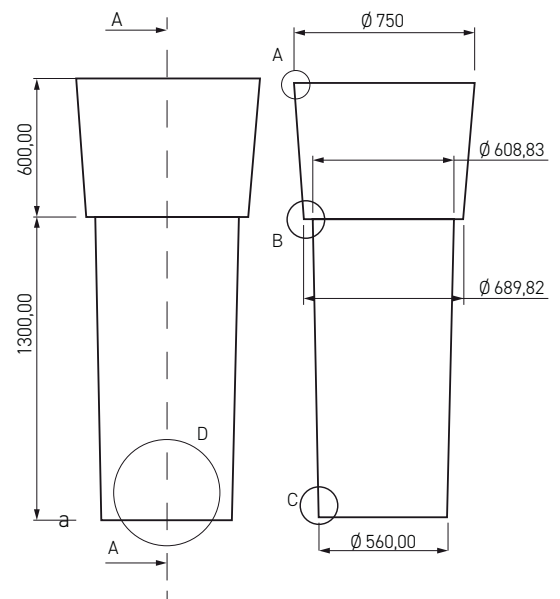
Sombbrero chino polietileno

TEJADILLO UNIVERSAL CORRUGADO v3 4 mm



Marcadores separados 90° a lo largo de la circunferencia

TUBO ASPIRACIÓN Ø 560 v3 4 mm.





Euronit

Teléfono: 983 660 620

Email: info.euronit@etexgroup.com

www.euronit.es

Euronit Fachadas y Cubiertas, S.L.
A601, km. 21. Parque Empresarial de Portillo.
47160 Portillo - Valladolid. España

Visita nuestra web para más información:

Ejemplos de obras e inspiración
Catálogos y fichas técnicas
Guías de instalación

Síguenos en nuestras redes sociales y no te pierdas nada de Euronit:

